



RXP/E 800

# PARTI DI RICAMBIO SPARE LISTS

RXP-E – SERIE 800

NGQ\_RXP-E  
Del 30/07/2012

1

STM spa  
VIA DEL MACCABRECCIA , 39  
40012 - CALDERARA DI RENO (BO) ITALY  
E-mail: [stm@stmspa.com](mailto:stm@stmspa.com)  
TEL ++ 39.051.6467711 FAX . ++ 39.051.6466178



LISTA PARTI DI RICAMBIO



SPARE LISTS

In questo documento sono contenute tutte le istruzioni relative alle modalità di richiesta delle Parti di Ricambio dei Riduttori RX-E SERIE 800 GSM.

Attenzione

Verificare la revisione in vostro possesso e la tabella degli aggiornamenti apportati nelle nuova revisione

### MODALITA' OPERATIVE

#### GENERALITA'

La Tab.RPR indica i dati che è indispensabile fornire in fase di richiesta Parti di Ricambio per poter effettuare una corretta identificazione del prodotto e di conseguenza una sollecita risposta alla richiesta stessa.

In particolare si richiede:

- 1)Compilare il modulo "Richiesta Parti di Ricambio" riportato in Tab. RPR;
- 2)Inviarlo via Fax al nr. sopra indicato;
- 3)Attendere Fax di conferma da parte della GSM S.p.a.

*This document is about the procedure to request spare parts of RX-E SERIE 800 GSM.*

Notice :

Please check the revision in your possession as well as the table reporting all the updates in the new revision

#### PROCEDURE :

*The chart RPR shows the data needed when requesting spare parts in order to enable a correct product identification and consequently a quick reply to the inquiry. Please provide :*

- 1)The form " Spare part request " shown in Tab. RPR duly filled in.
- 2)Fax it to the number above given.
- 3)Wait for the return confirmatiopn fax by GSM S.p.a

### MODALITA' COMPILAZIONE MODULO

Dalla targhetta applicata sul prodotto GSM trascrivere:

Work Order (W.O. NUMBER)

Designazione del prodotto

Dalla Tavole III, IV\_E, V, VI, XIII, XIV, XV ricavare:

Ref. del componente da richiedere;

Descrizione del componente da richiedere

#### HOW TO FILL THE FORM IN :

*From the nameplate on the GSM product copy on the form :*

*Work Order (W.O. NUMBER)*

*Product designation*

*From the charts III, IV\_E, V, VI, XIII, XIV, XV define :*

*Reference of the spare part to request*

*Full description of the spare part to request*

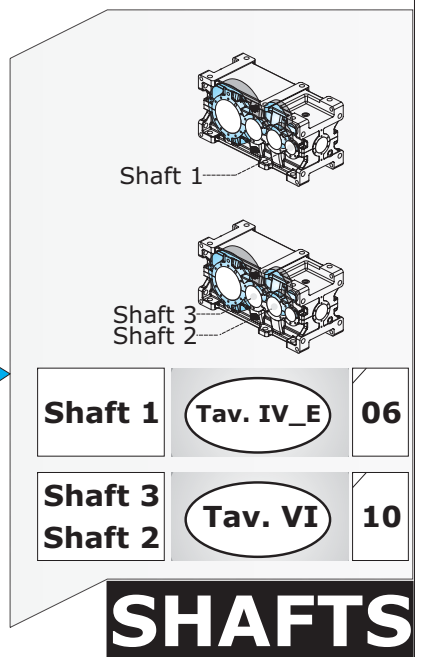
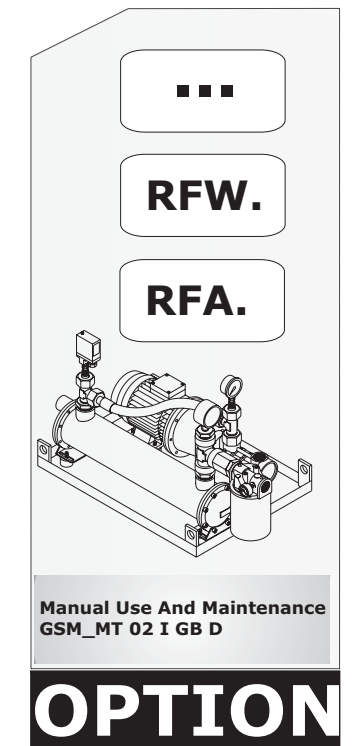
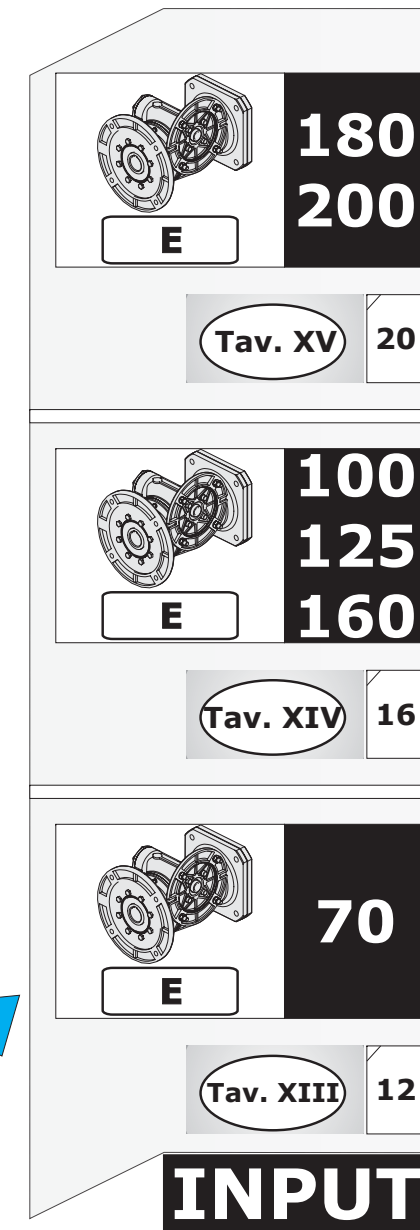
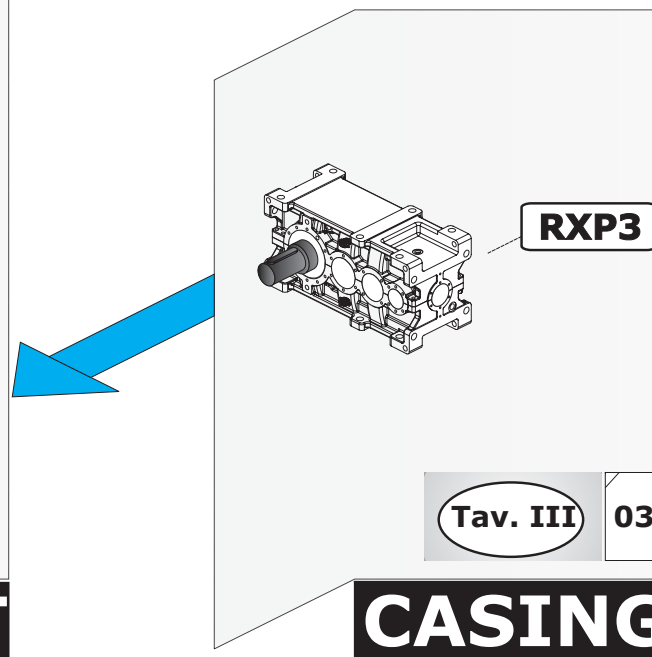
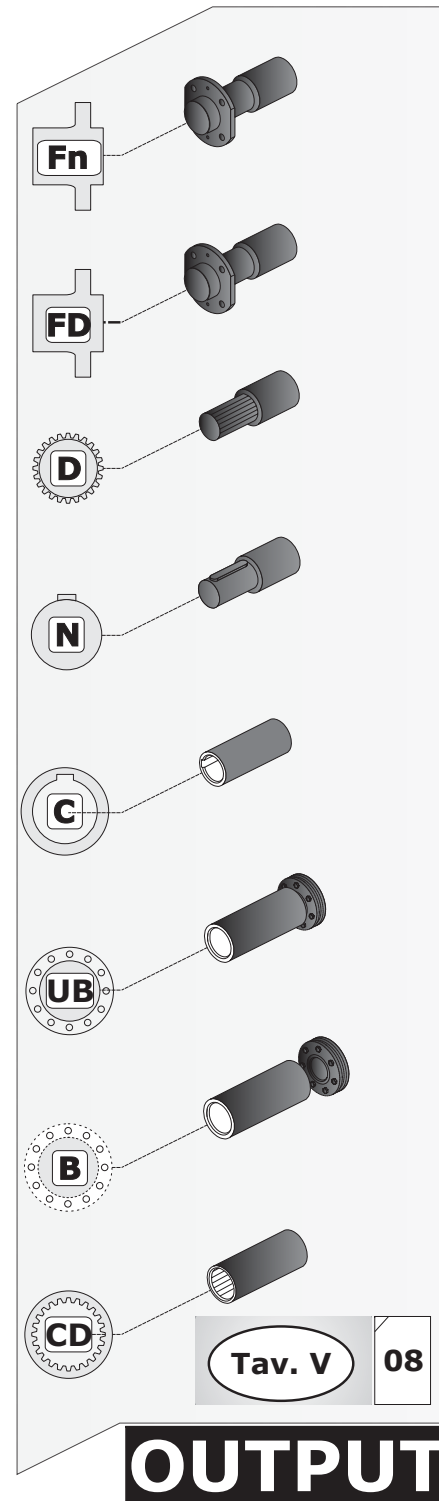
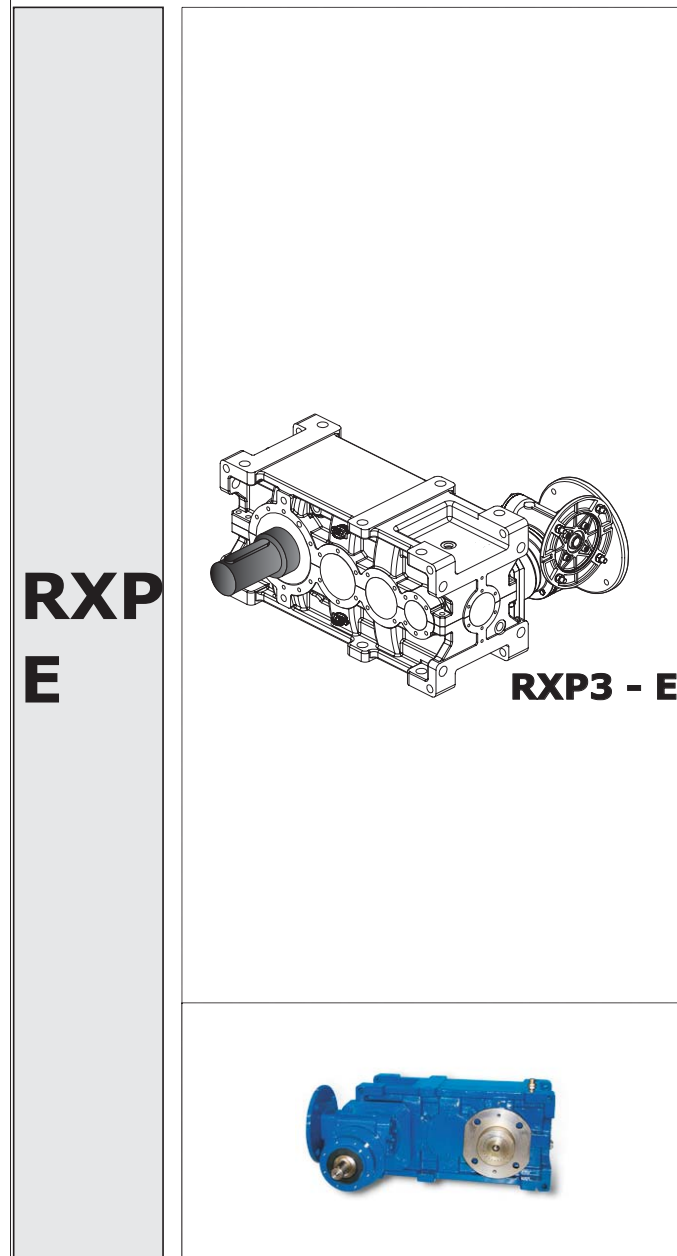
### Aggiornamenti apportati - Update table

Pagina Page	Paragrafo Chapter	Indice Revisione Index Updates	Descrizione - Description

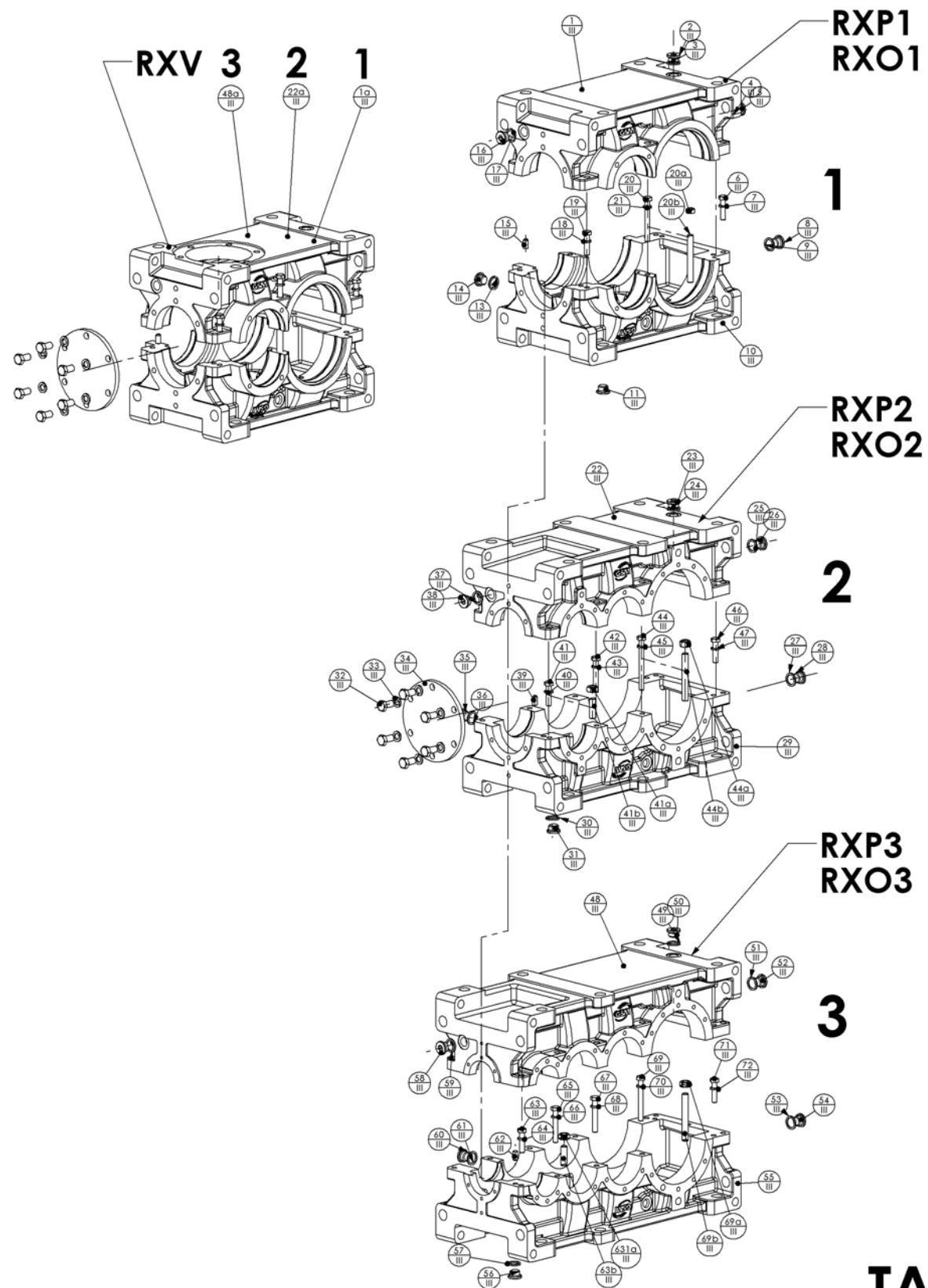
# TAVOLA 0

## TAV. 0

N° Tav.	Descrizione - Description	Page
Tav. III	Cassa-Casing - RX.1-RX.2-RX.3	03
Tav. IV_E	Alberi Interni - Shafts 1	06
Tav. V	Uscite - Output	08
Tav. VI	Alberi Interni - Shafts 2 - 3	10
Tav. XIII	RX-E - Taglia-Size E70	12
Tav. XIV	RX-E - Taglia-Size E100-125-160	16
Tav. XV	RX-E - Taglia-Size E180-225	20



# TAVOLA III



# TAVOLA III



RXP/E 800

# PARTI DI RICAMBIO

SPARE LISTS

RXP-E – SERIE 800

NGQ\_RXP-E

Del 30/07/2012

4

STM spa

VIA DEL MACCABRECCIA , 39  
40012 - CALDERARA DI RENO (BO) ITALY  
E-mail: [stm@stmspa.com](mailto:stm@stmspa.com)

TEL ++ 39.051.6467711 FAX . ++ 39.051.6466178

## TAVOLA III

ITEM	TAVOLA	DESCRIZIONE ( I )	DESCRIPTION ( GB )	DESIGNATION ( F )	BEZEICHNUNG ( D )
1	III	COPERCHIO	COVER	COUVERCLE	DECKEL
1 a	III	COPERCHIO RXV	COVER RXV	COUVERCLE RXV	DECKEL RXV
2	III	TAPPO	PLUG	BOUCHON	VERSCHLUSS
3	III	GUARNIZIONE	GASKET	JOINT PAPIER	DICHTUNG
4	III	GUARNIZIONE	GASKET	JOINT PAPIER	DICHTUNG
5	III	TAPPO	PLUG	BOUCHON	VERSCHLUSS
6	III	VITE DI FISSAGGIO	SCREW	VIS	BEFESTIGUNGSSCHRAUBE
7	III	GROWER	SPRING WASHER	RONDELLE FREIN	FEDERRING
8	III	TAPPO	PLUG	BOUCHON	VERSCHLUSS
9	III	GUARNIZIONE	GASKET	JOINT PAPIER	DICHTUNG
10	III	CASSA			
11	III	TAPPO	PLUG	BOUCHON	VERSCHLUSS
12	III	VITE DI FISSAGGIO	SCREW	VIS	BEFESTIGUNGSSCHRAUBE
13	III	GUARNIZIONE	GASKET	JOINT PAPIER	DICHTUNG
14	III	TAPPO	PLUG	BOUCHON	VERSCHLUSS
15	III	SPINA	PIN	GOUPILLE	STIFT
16	III	TAPPO	PLUG	BOUCHON	VERSCHLUSS
17	III	GUARNIZIONE	GASKET	JOINT PAPIER	DICHTUNG
18	III	GROWER	SPRING WASHER	RONDELLE FREIN	FEDERRING
19	III	VITE DI FISSAGGIO	SCREW	VIS	BEFESTIGUNGSSCHRAUBE
20	III	VITE DI FISSAGGIO	SCREW	VIS	BEFESTIGUNGSSCHRAUBE
20 a	III	DADO	NUT	ECROU	MUTTER
20 b	III	PRIGIONIERO	STUD	PRISONNIER	STIFTSCHRAUBE
21	III	GROWER	SPRING WASHER	RONDELLE FREIN	FEDERRING
22	III	COPERCHIO	COVER	COUVERCLE	DECKEL
22 a	III	COPERCHIO RXV	COVER RXV	COUVERCLE RXV	DECKEL RXV
23	III	TAPPO	PLUG	BOUCHON	VERSCHLUSS
24	III	GUARNIZIONE	GASKET	JOINT PAPIER	DICHTUNG
25	III	GUARNIZIONE	GASKET	JOINT PAPIER	DICHTUNG
26	III	TAPPO	PLUG	BOUCHON	VERSCHLUSS
27	III	GUARNIZIONE	GASKET	JOINT PAPIER	DICHTUNG
28	III	TAPPO	PLUG	BOUCHON	VERSCHLUSS
29	III	CASSA			
30	III	GUARNIZIONE	GASKET	JOINT PAPIER	DICHTUNG
31	III	TAPPO	PLUG	BOUCHON	VERSCHLUSS
32	III	VITE DI FISSAGGIO	SCREW	VIS	BEFESTIGUNGSSCHRAUBE
33	III	GROWER	SPRING WASHER	RONDELLE FREIN	FEDERRING
34	III	COPERCHIO CHIUSO	CLOSED COVER	COUVERCLE FERME'	ABSCHLUSSDECKEL SCHNECKENWELLE RMI/RI
35	III	TAPPO	PLUG	BOUCHON	VERSCHLUSS
36	III	GUARNIZIONE	GASKET	JOINT PAPIER	DICHTUNG
37	III	GUARNIZIONE	GASKET	JOINT PAPIER	DICHTUNG
38	III	TAPPO	PLUG	BOUCHON	VERSCHLUSS
39	III	SPINA	PIN	GOUPILLE	STIFT
40	III	GROWER	SPRING WASHER	RONDELLE FREIN	FEDERRING
41	III	VITE DI FISSAGGIO	SCREW	VIS	BEFESTIGUNGSSCHRAUBE



RXP/E 800

# PARTI DI RICAMBIO

SPARE LISTS

RXP-E – SERIE 800

NGQ\_RXP-E

Del 30/07/2012

5

STM spa

VIA DEL MACCABRECCIA , 39  
40012 - CALDERARA DI RENO (BO) ITALY  
E-mail: [stm@stmspa.com](mailto:stm@stmspa.com)

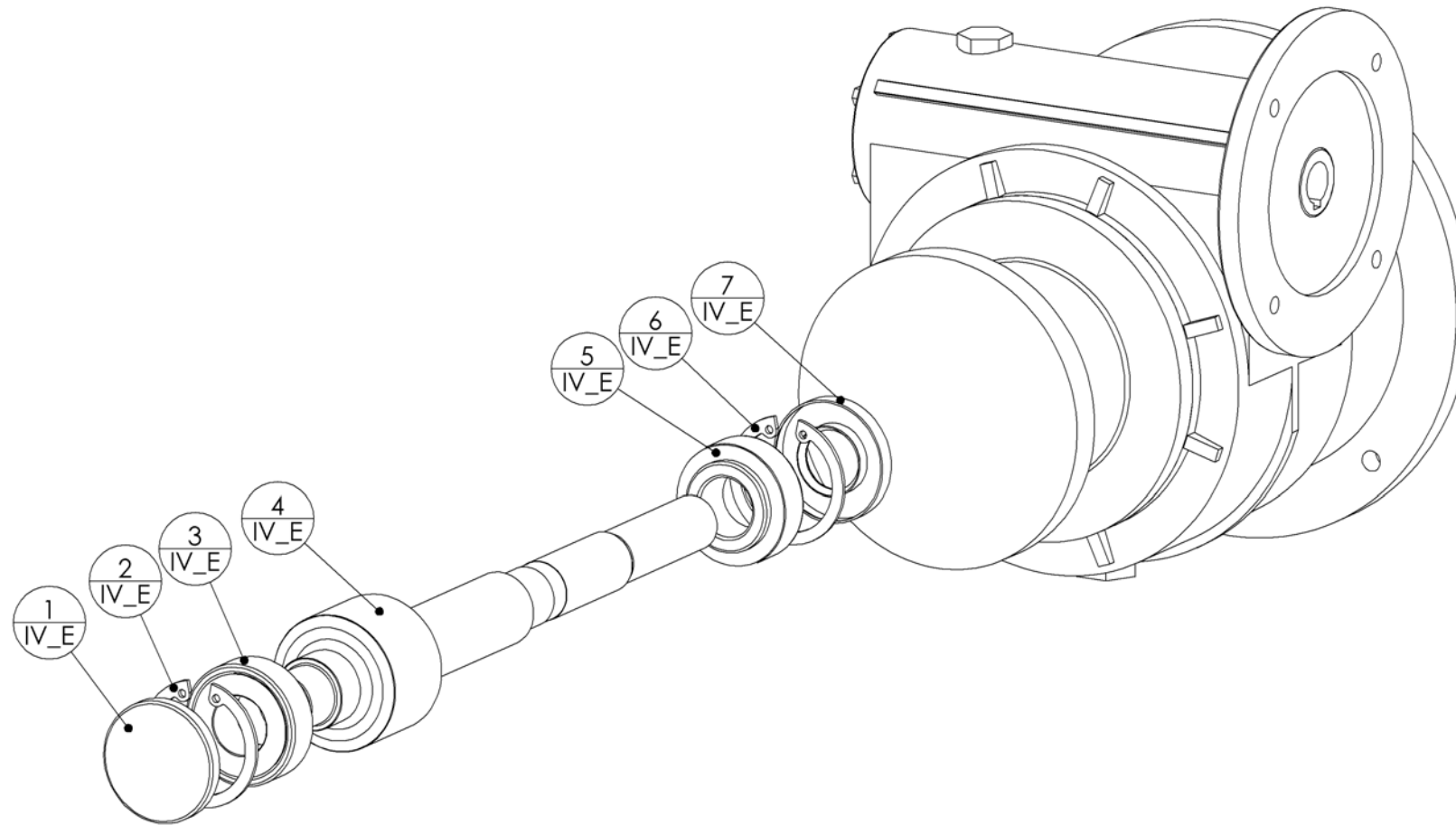
TEL ++ 39.051.6467711 FAX . ++ 39.051.6466178

## TAVOLA III

ITEM	TAVOLA	DESCRIZIONE ( I )	DESCRIPTION ( GB )	DESIGNATION ( F )	BEZEICHNUNG ( D )
41 a	III	DADO	NUT	ECROU	MUTTER
41 b	III	PRIGIONIERO	STUD	PRISONNIER	STIFTSCHRAUBE
42	III	VITE DI FISSAGGIO	SCREW	VIS	BEFESTIGUNGSSCHRAUBE
43	III	GROWER	SPRING WASHER	RONDELLE FREIN	FEDERRING
44	III	VITE DI FISSAGGIO	SCREW	VIS	BEFESTIGUNGSSCHRAUBE
44 a	III	DADO	NUT	ECROU	MUTTER
44 b	III	PRIGIONIERO	STUD	PRISONNIER	STIFTSCHRAUBE
45	III	GROWER	SPRING WASHER	RONDELLE FREIN	FEDERRING
46	III	VITE DI FISSAGGIO	SCREW	VIS	BEFESTIGUNGSSCHRAUBE
47	III	GROWER	SPRING WASHER	RONDELLE FREIN	FEDERRING
48	III	COPERCHIO	COVER	COUVERCLE	DECKEL
48 a	III	COPERCHIO RXV	COVER RXV	COUVERCLE RXV	DECKEL RXV
49	III	GUARNIZIONE	GASKET	JOINT PAPIER	DICHTUNG
50	III	TAPPO	PLUG	BOUCHON	VERSCHLUSS
51	III	GUARNIZIONE	GASKET	JOINT PAPIER	DICHTUNG
52	III	TAPPO	PLUG	BOUCHON	VERSCHLUSS
53	III	GUARNIZIONE	GASKET	JOINT PAPIER	DICHTUNG
54	III	TAPPO	PLUG	BOUCHON	VERSCHLUSS
55	III	CASSA			
56	III	TAPPO	PLUG	BOUCHON	VERSCHLUSS
57	III	GUARNIZIONE	GASKET	JOINT PAPIER	DICHTUNG
58	III	TAPPO	PLUG	BOUCHON	VERSCHLUSS
59	III	GUARNIZIONE	GASKET	JOINT PAPIER	DICHTUNG
60	III	TAPPO	PLUG	BOUCHON	VERSCHLUSS
61	III	GUARNIZIONE	GASKET	JOINT PAPIER	DICHTUNG
62	III	SPINA	PIN	GOUPILLE	STIFT
63	III	VITE DI FISSAGGIO	SCREW	VIS	BEFESTIGUNGSSCHRAUBE
63 a	III	DADO	NUT	ECROU	MUTTER
63 b	III	PRIGIONIERO	STUD	PRISONNIER	STIFTSCHRAUBE
64	III	GROWER	SPRING WASHER	RONDELLE FREIN	FEDERRING
65	III	VITE DI FISSAGGIO	SCREW	VIS	BEFESTIGUNGSSCHRAUBE
66	III	GROWER	SPRING WASHER	RONDELLE FREIN	FEDERRING
67	III	VITE DI FISSAGGIO	SCREW	VIS	BEFESTIGUNGSSCHRAUBE
68	III	GROWER	SPRING WASHER	RONDELLE FREIN	FEDERRING
69	III	VITE DI FISSAGGIO	SCREW	VIS	BEFESTIGUNGSSCHRAUBE
69 a	III	DADO	NUT	ECROU	MUTTER
69 b	III	PRIGIONIERO	STUD	PRISONNIER	STIFTSCHRAUBE
70	III	GROWER	SPRING WASHER	RONDELLE FREIN	FEDERRING
71	III	VITE DI FISSAGGIO	SCREW	VIS	BEFESTIGUNGSSCHRAUBE
72	III	GROWER	SPRING WASHER	RONDELLE FREIN	FEDERRING



## TAVOLA IV\_E



**TAVOLA IV\_E**



RXP/E 800

# PARTI DI RICAMBIO SPARE LISTS

RXP-E – SERIE 800

NGQ\_RXP-E  
Del 30/07/2012

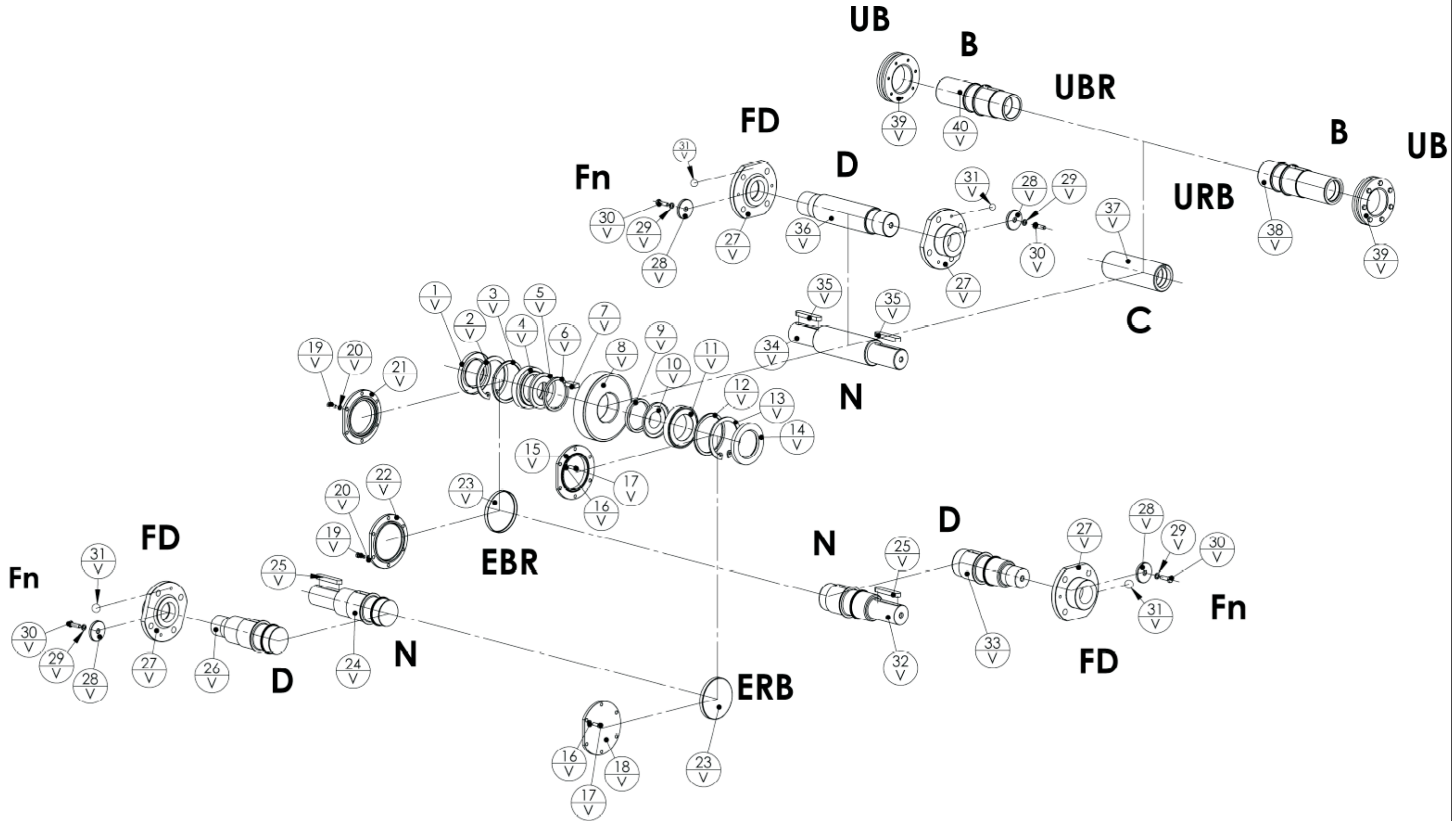
7

STM spa  
VIA DEL MACCABRECCIA , 39  
40012 - CALDERARA DI RENO (BO) ITALY  
E-mail: [stm@stmspa.com](mailto:stm@stmspa.com)  
TEL ++ 39.051.6467711 FAX . ++ 39.051.6466178

## TAVOLA IV\_E

ITEM	TAVOLA	DESCRIZIONE ( I )	DESCRIPTION ( GB )	DESIGNATION ( F )	BEZEICHNUNG ( D )
1	IV_E	COPERCHIO CHIUSO	CLOSED COVER	COUVERCLE FERME'	ABSCHLUSSDECKEL SCHNECKENWELLE RMI/RI
2	IV_E	SEEGER	CIRCLIP	CIRCLIP	SICHERUNGSRING
3	IV_E	CUSCINETTO	BEARING	ROULEMENT	WÄZLAGER
4	IV_E	PIGNONE CILINDRICO ELIC.	HELICAL PINION	PIGNON CYL. HELYCOIDAL	RITZEL (STIRNRAD)
5	IV_E	CUSCINETTO	BEARING	ROULEMENT	WÄZLAGER
6	IV_E	SEEGER	CIRCLIP	CIRCLIP	SICHERUNGSRING
7	IV_E	ANELLO DI TENUTA	OILSEAL	JOINT D'ETANCHEITE	ÖLDICHTRING

### TAVOLA V







RXP/E 800

# PARTI DI RICAMBIO

## SPARE LISTS

RXP-E – SERIE 800

NGQ\_RXP-E  
Del 30/07/2012

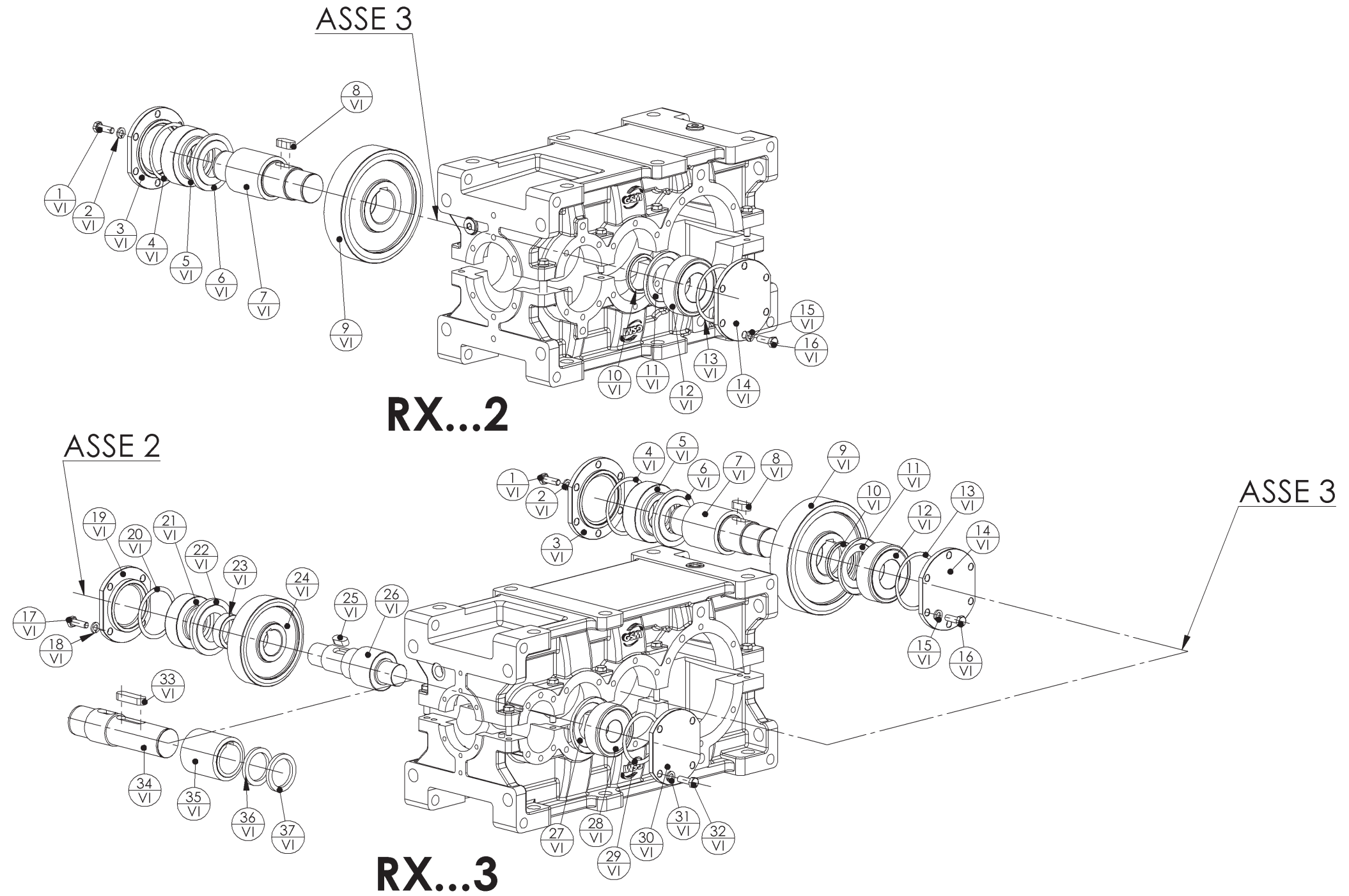
9

STM spa  
VIA DEL MACCABRECCIA , 39  
40012 - CALDERARA DI RENO (BO) ITALY  
E-mail: [stm@stmspa.com](mailto:stm@stmspa.com)  
TEL ++ 39.051.6467711 FAX . ++ 39.051.6466178

### TAVOLA V

ITEM	TAVOLA	DESCRIZIONE ( I )	DESCRIPTION ( GB )	DESIGNATION ( F )	BEZEICHNUNG ( D )
1	V	ANELLO DI TENUTA	OILSEAL	JOINT D'ETANCHEITE	ÖLDICHTRING
2	V	SEEGER	CIRCLIP	CIRCLIP	SICHERUNGSRING
3	V	DISTANZIALE	SPACER RING	ENTRETOISE	DISTANZSCHEIBE
4	V	CUSCINETTO	BEARING	ROULEMENT	WÄZLAGER
5	V	ANELLO NYLOS	RING NYLOS	BAGUE NYLOS	RING NYLOS
6	V	DISTANZIALE	SPACER RING	ENTRETOISE	DISTANZSCHEIBE
7	V	LINGUETTA	KEY	CLAVETTE	PASSFEDER
8	V	CORONA CILINDRICA ELIC.	HELICAL WHEEL	ROUE CYLINDR. HELICOIDALE	ZAHNRAD (STIRNRAD)
9	V	DISTANZIALE	SPACER RING	ENTRETOISE	DISTANZSCHEIBE
10	V	ANELLO NYLOS	RING NYLOS	BAGUE NYLOS	RING NYLOS
11	V	CUSCINETTO	BEARING	ROULEMENT	WÄZLAGER
12	V	DISTANZIALE	SPACER RING	ENTRETOISE	DISTANZSCHEIBE
13	V	SEEGER	CIRCLIP	CIRCLIP	SICHERUNGSRING
14	V	ANELLO DI TENUTA	OILSEAL	JOINT D'ETANCHEITE	ÖLDICHTRING
15	V	COPERCHIO APERTO	OPEN COVER	COUVERCLE OUVERT	DECKEL EINTRIEBSSEITE RI
16	V	GROWER	SPRING WASHER	RONDELLE FREIN	FEDERRING
17	V	VITE DI FISSAGGIO	SCREW	VIS	BEFESTIGUNGSSCHRAUBE
18	V	COPERCHIO CHIUSO	CLOSED COVER	COUVERCLE FERME'	ABSCHLUSSDECKEL SCHNECKENWELLE RMI/RI
19	V	VITE DI FISSAGGIO	SCREW	VIS	BEFESTIGUNGSSCHRAUBE
20	V	GROWER	SPRING WASHER	RONDELLE FREIN	FEDERRING
21	V	COPERCHIO APERTO	OPEN COVER	COUVERCLE OUVERT	DECKEL EINTRIEBSSEITE RI
22	V	COPERCHIO CHIUSO	CLOSED COVER	COUVERCLE FERME'	ABSCHLUSSDECKEL SCHNECKENWELLE RMI/RI
23	V	COPERCHIO IN GOMMA	RUBBER CAP	BOUCHON EN CAOUTCHOUC	GUMMIDECKEL
24	V	ALBERO LENTO "ERB"	OUTPUT SHAFT "ERB"	ARBRE PV SIMPLE "ERB"	ABTRIEBSWELLE "ERB"
25	V	LINGUETTA	KEY	CLAVETTE	PASSFEDER
26	V	ALBERO LENTO DENTATO "ERB"			
27	V	FLANGIA "FD"	FLANGE "FD"	BRIDE "FD"	FLANSCH "FD"
28	V	RONDELLA	WASHER	RONDELLE	UNTERLEGSCHNEIBE
29	V	GROWER	SPRING WASHER	RONDELLE FREIN	FEDERRING
30	V	VITE DI FISSAGGIO	SCREW	VIS	BEFESTIGUNGSSCHRAUBE
31	V	INGRASSATORE			
32	V	ALBERO LENTO "EBR"	OUTPUT SHAFT EBR	ARBRE PV SIMPLE "EBR"	ABTRIEBSWELLE "EBR"
33	V	ALBERO DENTATO "EBR"			
34	V	ALBERO LENTO BISPORGENTE "N"	DOUBLE OUTPUT SHAFT "N"	ARBRE PV DOUBLE "N"	BEIDSEITIGE ABTRIEBSWELLE "N"
35	V	LINGUETTA	KEY	CLAVETTE	PASSFEDER
36	V	ALBERO LENTO BISPORGENTE "D"	DOUBLE OUTPUT SHAFT "D"	ARBRE PV DOUBLE "D"	BEIDSEITIGE ABTRIEBSWELLE "D"
37	V	ALBERO USCITA "C"	OUTPUT SHAFT "C"	ARBRE SORTIE "C"	ABTRIEBSWELLE "C"
38	V	ALBERO USCITA "URB" "B" "UB"	OUTPUT SHAFT "URB" "B" "UB"	ARBRE SORTIE "URB" "B" "UB"	ABTRIEBSWELLE "URB" "B" "UB"
39	V	CALETTATORE	SHRINK DISC	FRETTE DE SERRAGE	SCHRUMPFSCHEIBE
40	V	ALBERO USCITA "UBR" "B" "UB"	OUTPUT SHAFT "UBR" "B" "UB"	ARBRE SORTIE "UBR" "B" "UB"	ABTRIEBSWELLE "UBR" "B" "UB"

# TAVOLA VI



# TAVOLA VI



RXP/E 800

# PARTI DI RICAMBIO

## SPARE LISTS

RXP-E – SERIE 800

NGQ\_RXP-E

Del 30/07/2012

11

STM spa

VIA DEL MACCABRECCIA , 39  
40012 - CALDERARA DI RENO (BO) ITALY  
E-mail: [stm@stmspa.com](mailto:stm@stmspa.com)

TEL ++ 39.051.6467711 FAX . ++ 39.051.6466178

## TAVOLA VI

ITEM	TAVOLA	DESCRIZIONE ( I )	DESCRIPTION ( GB )	DESIGNATION ( F )	BEZEICHNUNG ( D )
1	VI	VITE DI FISSAGGIO	SCREW	VIS	BEFESTIGUNGSSCHRAUBE
2	VI	GROWER	SPRING WASHER	RONDELLE FREIN	FEDERRING
3	VI	COPERCHIO CHIUSO	CLOSED COVER	COUVERCLE FERME'	ABSCHLUSSDECKEL SCHNECKENWELLE RMI/RI
4	VI	DISTANZIALE	SPACER RING	ENTRETOISE	DISTANZSCHEIBE
5	VI	CUSCINETTO	BEARING	ROULEMENT	WÄLZLAGER
6	VI	ANELLO NYLOS	RING NYLOS	BAGUE NYLOS	RING NYLOS
7	VI	ALBERO PIGNONE	PINION SHAFT	ARBRE PIGNON	RITZELWELLE
8	VI	LINGUETTA	KEY	CLAVETTE	PASSFEDER
9	VI	CORONA CILINDRICA ELIC.	HELICAL WHEEL	ROUE CYLINDR. HELICOIDALE	ZAHNRAD (STIRNRAD)
10	VI	DISTANZIALE	SPACER RING	ENTRETOISE	DISTANZSCHEIBE
11	VI	ANELLO NYLOS	RING NYLOS	BAGUE NYLOS	RING NYLOS
12	VI	CUSCINETTO	BEARING	ROULEMENT	WÄLZLAGER
13	VI	DISTANZIALE	SPACER RING	ENTRETOISE	DISTANZSCHEIBE
14	VI	COPERCHIO CHIUSO	CLOSED COVER	COUVERCLE FERME'	ABSCHLUSSDECKEL SCHNECKENWELLE RMI/RI
15	VI	GROWER	SPRING WASHER	RONDELLE FREIN	FEDERRING
16	VI	VITE DI FISSAGGIO	SCREW	VIS	BEFESTIGUNGSSCHRAUBE
17	VI	VITE DI FISSAGGIO	SCREW	VIS	BEFESTIGUNGSSCHRAUBE
18	VI	GROWER	SPRING WASHER	RONDELLE FREIN	FEDERRING
19	VI	COPERCHIO CHIUSO	CLOSED COVER	COUVERCLE FERME'	ABSCHLUSSDECKEL SCHNECKENWELLE RMI/RI
20	VI	DISTANZIALE	SPACER RING	ENTRETOISE	DISTANZSCHEIBE
21	VI	CUSCINETTO	BEARING	ROULEMENT	WÄLZLAGER
22	VI	ANELLO NYLOS	RING NYLOS	BAGUE NYLOS	RING NYLOS
23	VI	DISTANZIALE	SPACER RING	ENTRETOISE	DISTANZSCHEIBE
24	VI	CORONA CILINDRICA ELIC.	HELICAL WHEEL	ROUE CYLINDR. HELICOIDALE	ZAHNRAD (STIRNRAD)
25	VI	LINGUETTA	KEY	CLAVETTE	PASSFEDER
26	VI	ALBERO PIGNONE	PINION SHAFT	ARBRE PIGNON	RITZELWELLE
27	VI	ANELLO NYLOS	RING NYLOS	BAGUE NYLOS	RING NYLOS
28	VI	CUSCINETTO	BEARING	ROULEMENT	WÄLZLAGER
29	VI	DISTANZIALE	SPACER RING	ENTRETOISE	DISTANZSCHEIBE
30	VI	COPERCHIO CHIUSO	CLOSED COVER	COUVERCLE FERME'	ABSCHLUSSDECKEL SCHNECKENWELLE RMI/RI
31	VI	GROWER	SPRING WASHER	RONDELLE FREIN	FEDERRING
32	VI	VITE DI FISSAGGIO	SCREW	VIS	BEFESTIGUNGSSCHRAUBE
33	VI	LINGUETTA	KEY	CLAVETTE	PASSFEDER
34	VI	ALBERO	SHAFT	ARBRE	WELLE
35	VI	PIGNONE CILINDRICO ELIC.	HELICAL PINION	PIGNON CYL. HELYCOIDAL	RITZEL (STIRNRAD)
36	VI	DISTANZIALE	SPACER RING	ENTRETOISE	DISTANZSCHEIBE
37	VI	DISTANZIALE	SPACER RING	ENTRETOISE	DISTANZSCHEIBE



RXP/E 800

# PARTI DI RICAMBIO

SPARE LISTS

RXP-E - SERIE 800

NGQ\_RXP-E

Del 30/07/2012

12

STM spa

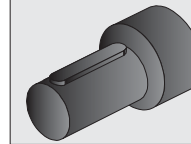
VIA DEL MACCABRECCIA, 39

40012 - CALDERARA DI RENO (BO) ITALY

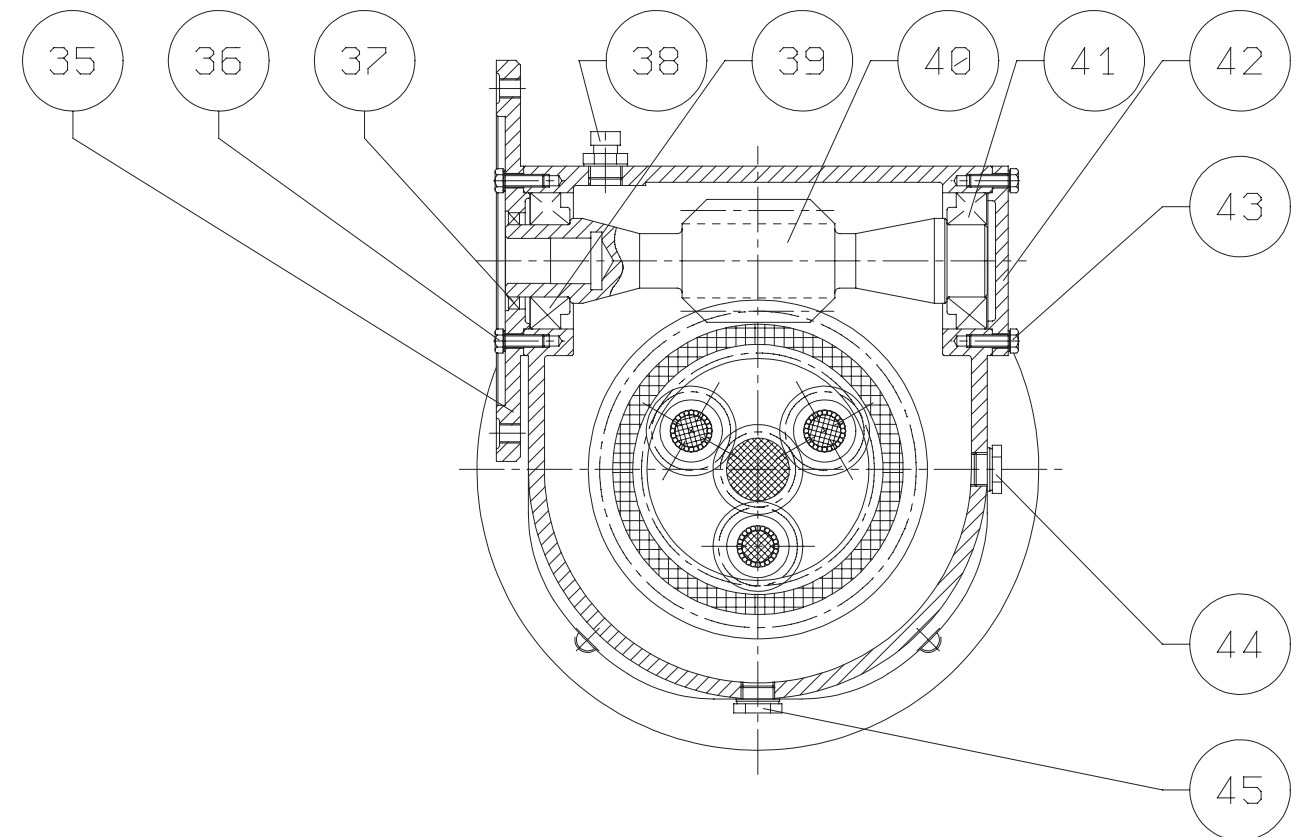
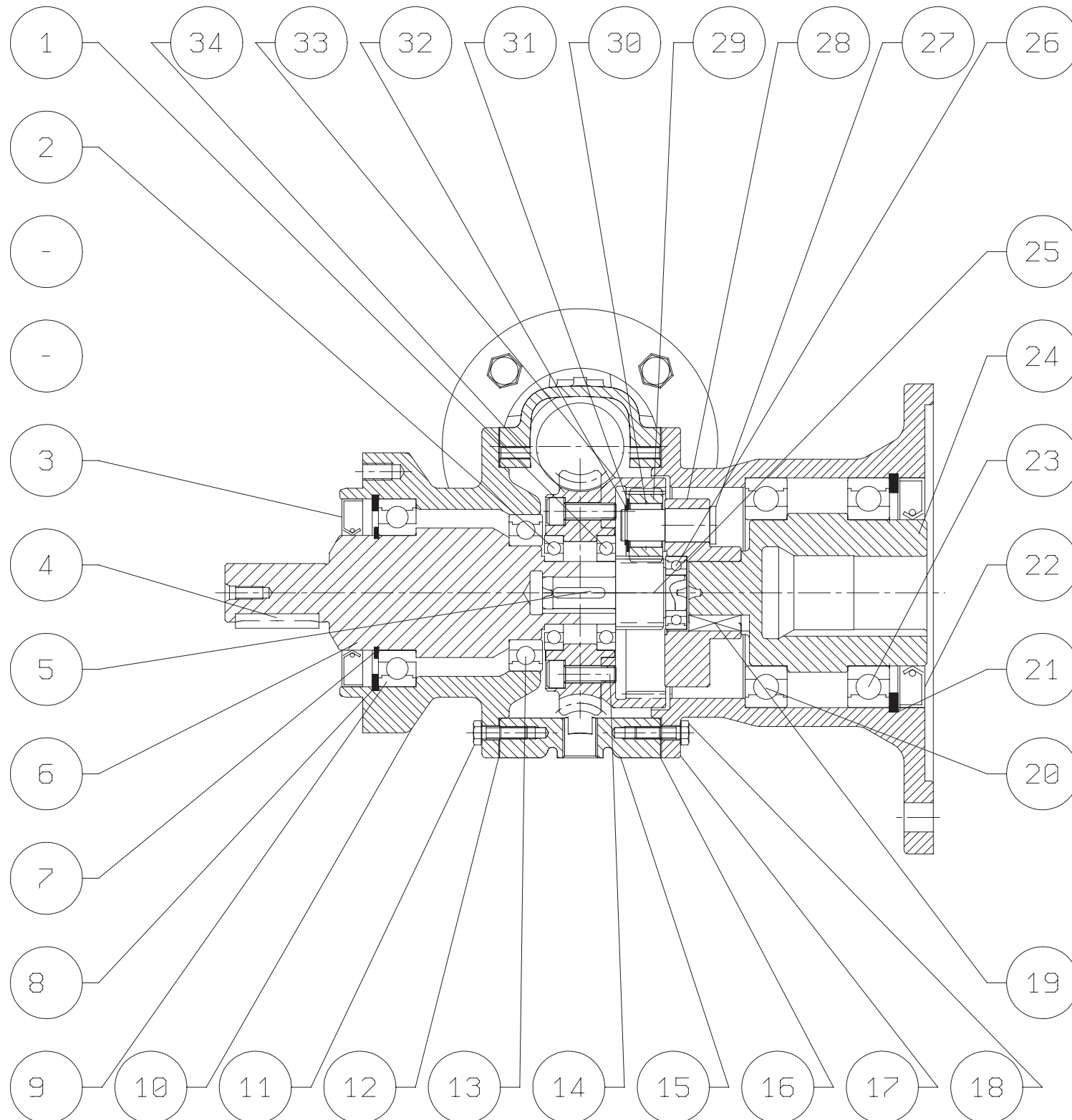
E-mail: [stm@stmspa.com](mailto:stm@stmspa.com)

TEL ++ 39.051.6467711 FAX . ++ 39.051.6466178

## TAVOLA XIII - E70\_ECE



### E70\_ECE





RXP/E 800

# PARTI DI RICAMBIO

SPARE LISTS

RXP-E – SERIE 800

NGQ\_RXP-E

Del 30/07/2012

13

STM spa

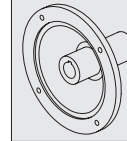
VIA DEL MACCABRECCIA , 39  
40012 - CALDERARA DI RENO (BO) ITALY  
E-mail: [stm@stmspa.com](mailto:stm@stmspa.com)

TEL ++ 39.051.6467711 FAX . ++ 39.051.6466178

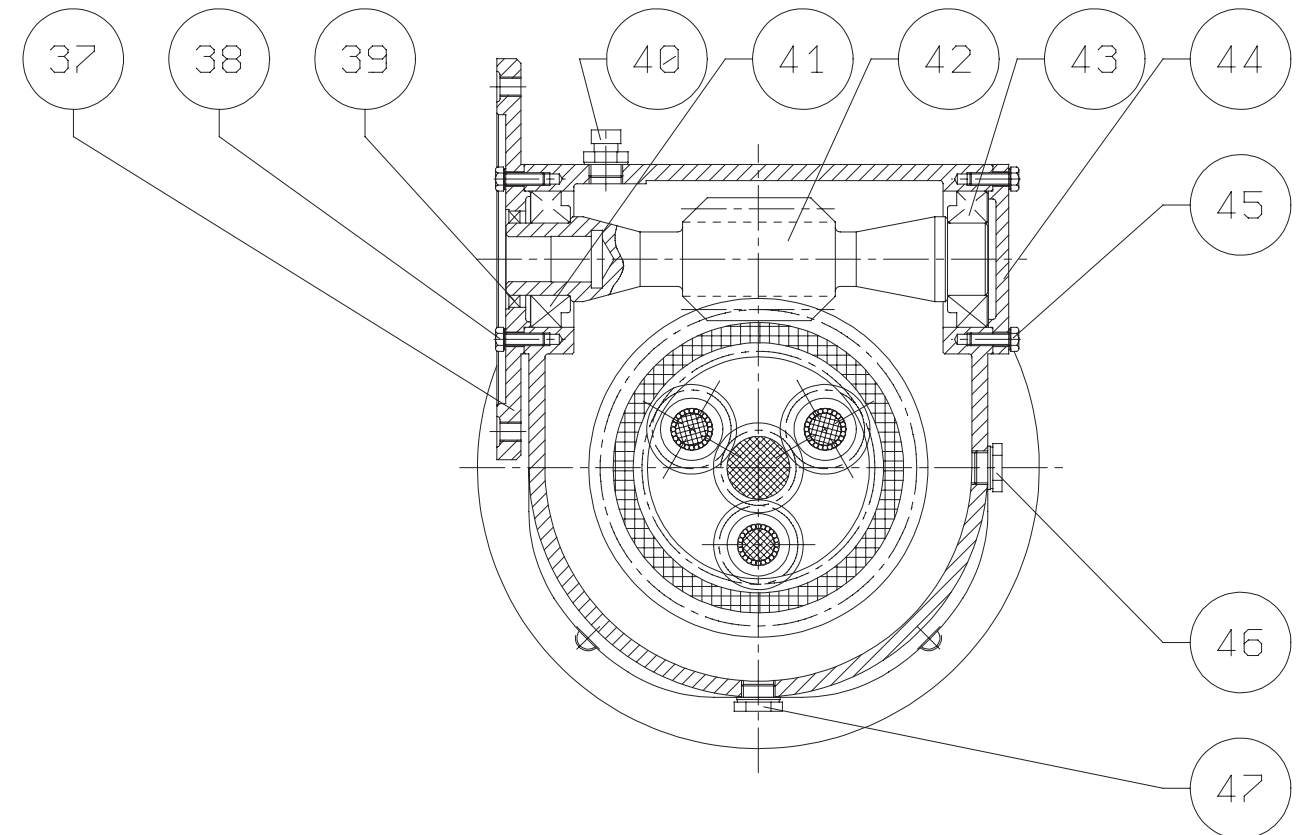
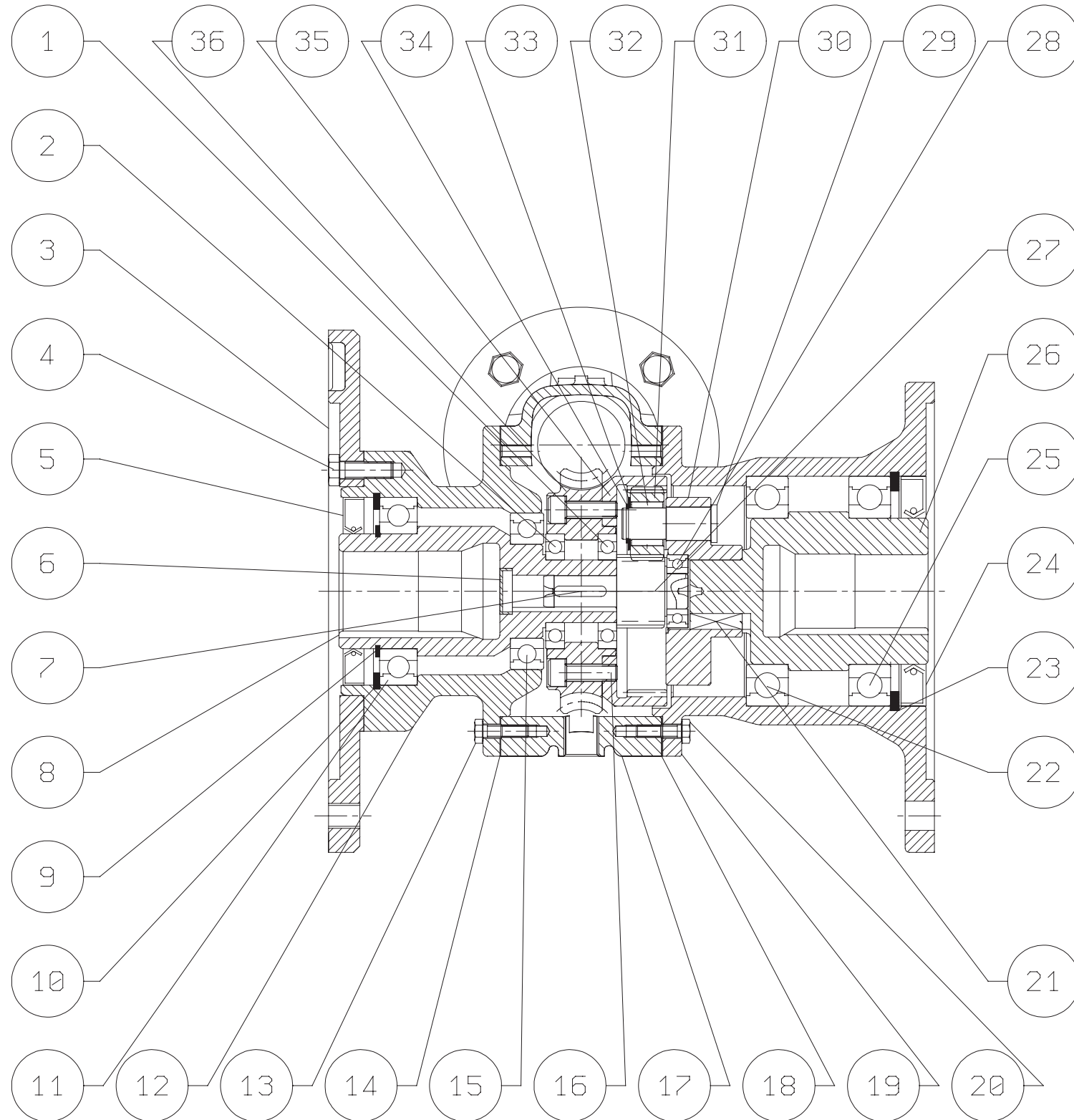
## TAVOLA XIII - E70\_ECE

ITEM	TAVOLA	DESCRIZIONE ( I )	DESCRIPTION ( GB )	DESIGNATION ( F )	BEZEICHNUNG ( D )
1	XIII	CUSCINETTO	BEARING	ROULEMENT	WÄZLAGER
2	XIII	CUSCINETTO	BEARING	ROULEMENT	WÄZLAGER
3	XIII	ANELLO DI TENUTA	OILSEAL	JOINT D'ETANCHEITE	ÖLDICHTRING
4	XIII	LINGUETTA	KEY	CLAVETTE	PASSFEDER
5	XIII	LINGUETTA	KEY	CLAVETTE	PASSFEDER
6	XIII	ALBERO ENTRATA PAM			
7	XIII	SEEGER	CIRCLIP	CIRCLIP	SICHERUNGSRING
8	XIII	SEEGER	CIRCLIP	CIRCLIP	SICHERUNGSRING
9	XIII	CUSCINETTO	BEARING	ROULEMENT	WÄZLAGER
10	XIII	SUPPORTO FLAM	IEC FLANGE INPUT SUPPORT	SUPPORT BRIDE MOTEUR	AUFNAHME ANTRIEB IEC FLANSCH
11	XIII	VITE DI FISSAGGIO	SCREW	VIS	BEFESTIGUNGSSCHRAUBE
12	XIII	GUARNIZIONE	GASKET	JOINT PAPIER	DICHTUNG
13	XIII	CUSCINETTO	BEARING	ROULEMENT	WÄZLAGER
14	XIII	VITE DI FISSAGGIO	SCREW	VIS	BEFESTIGUNGSSCHRAUBE
15	XIII	CORPO			
16	XIII	GUARNIZIONE	GASKET	JOINT PAPIER	DICHTUNG
17	XIII	SUPPORTO COMBINATO			
18	XIII	VITE DI FISSAGGIO	SCREW	VIS	BEFESTIGUNGSSCHRAUBE
19	XIII	LINGUETTA	KEY	CLAVETTE	PASSFEDER
20	XIII	CUSCINETTO	BEARING	ROULEMENT	WÄZLAGER
21	XIII	SEEGER	CIRCLIP	CIRCLIP	SICHERUNGSRING
22	XIII	ANELLO DI TENUTA	OILSEAL	JOINT D'ETANCHEITE	ÖLDICHTRING
23	XIII	CUSCINETTO	BEARING	ROULEMENT	WÄZLAGER
24	XIII	ALBERO COMBINATO			
25	XIII	SOLARE			
26	XIII	CUSCINETTO	BEARING	ROULEMENT	WÄZLAGER
27	XIII	PERNO			
28	XIII	PIATTO MOBILE			
29	XIII	SATELLITE			
30	XIII	RULLINO			
31	XIII	RASAMENTO			
32	XIII	SEEGER	CIRCLIP	CIRCLIP	SICHERUNGSRING
33	XIII	PIATTO FISSO			
34	XIII	CORONA ELICOIDALE			
35	XIII	FLANGIA			
36	XIII	VITE DI FISSAGGIO	SCREW	VIS	BEFESTIGUNGSSCHRAUBE
37	XIII	ANELLO DI TENUTA	OILSEAL	JOINT D'ETANCHEITE	ÖLDICHTRING
38	XIII	TAPPO	PLUG	BOUCHON	VERSCHLUSS
39	XIII	CUSCINETTO	BEARING	ROULEMENT	WÄZLAGER
40	XIII	VITE SENZA FINE			
41	XIII	CUSCINETTO	BEARING	ROULEMENT	WÄZLAGER
42	XIII	COPERCHIO			
43	XIII	VITE DI FISSAGGIO	SCREW	VIS	BEFESTIGUNGSSCHRAUBE
44	XIII	TAPPO	PLUG	BOUCHON	VERSCHLUSS
45	XIII	TAPPO	PLUG	BOUCHON	VERSCHLUSS

# TAVOLA XIII - E70\_PAM



## E70\_PAM





RXP/E 800

# PARTI DI RICAMBIO

SPARE LISTS

RXP-E – SERIE 800

NGQ\_RXP-E

Del 30/07/2012

15

STM spa

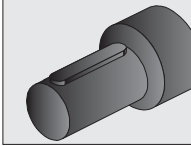
VIA DEL MACCABRECCIA, 39  
40012 - CALDERARA DI RENO (BO) ITALY  
E-mail: [stm@stmspa.com](mailto:stm@stmspa.com)

TEL ++ 39.051.6467711 FAX . ++ 39.051.6466178

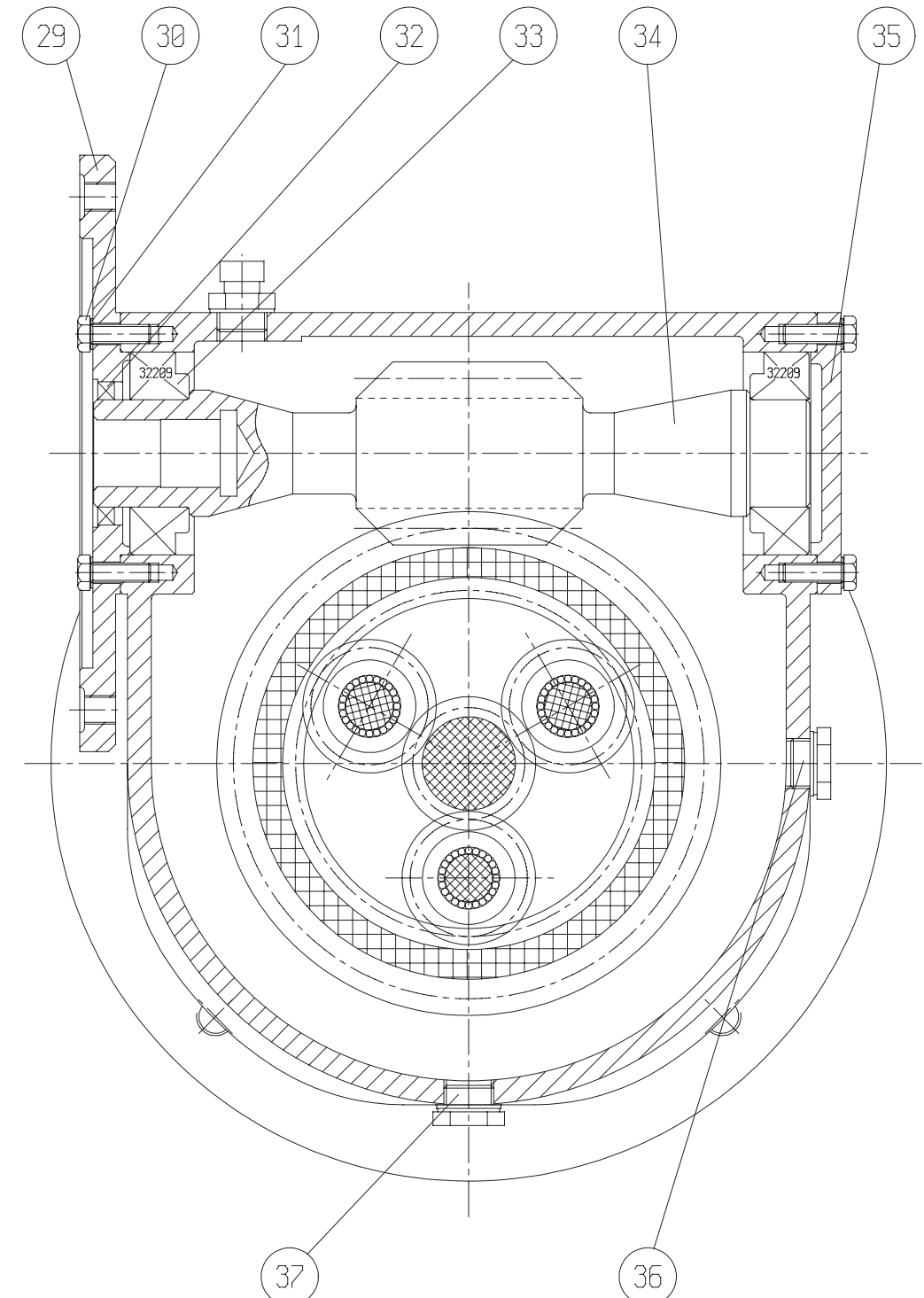
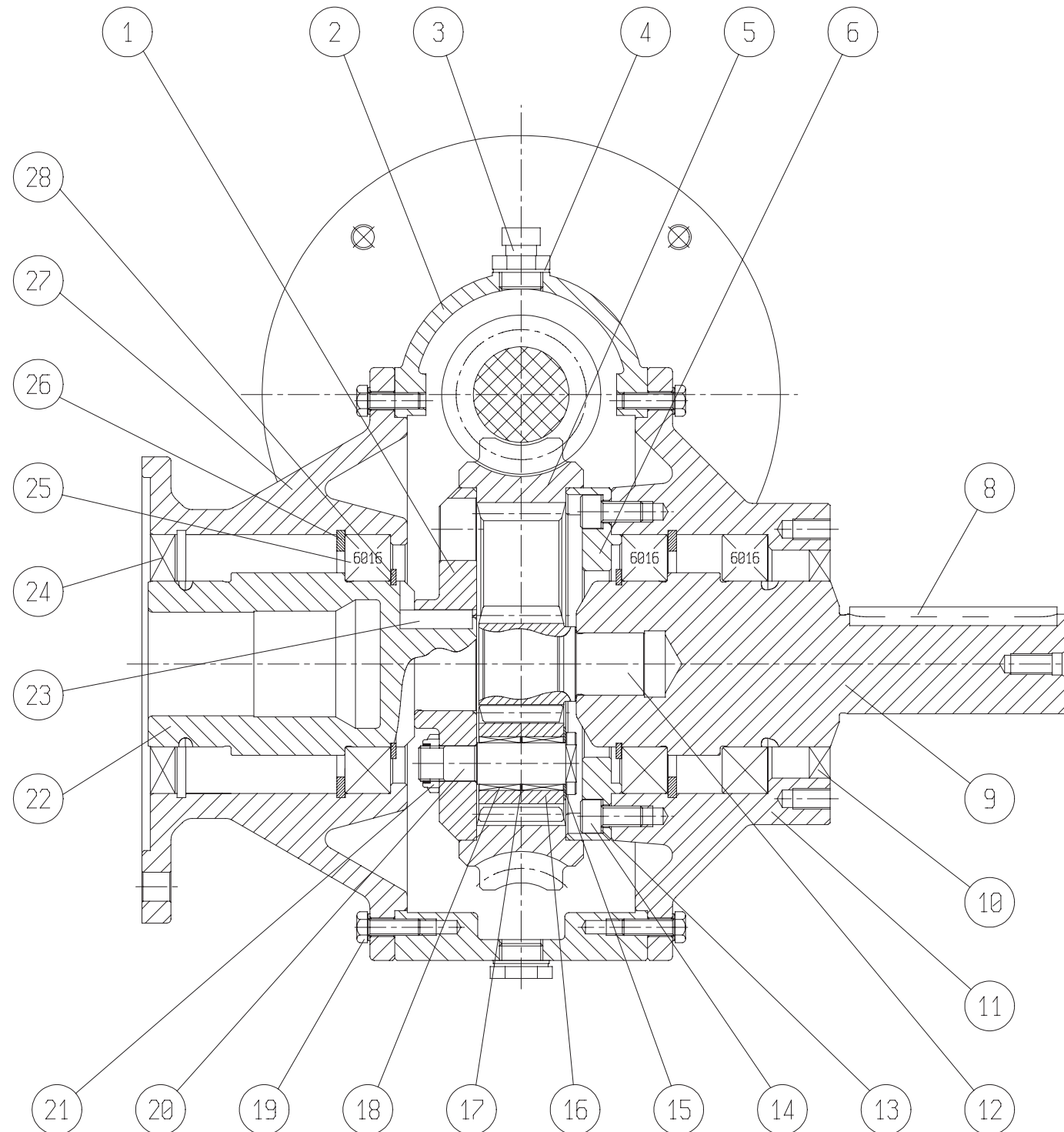
## TAVOLA XIII - E70\_PAM

ITEM	TAVOLA	DESCRIZIONE ( I )	DESCRIPTION ( GB )	DESIGNATION ( F )	BEZEICHNUNG ( D )
1	XIII	CUSCINETTO	BEARING	ROULEMENT	WÄTZLAGER
2	XIII	CUSCINETTO	BEARING	ROULEMENT	WÄTZLAGER
3	XIII	FLANGIA			
4	XIII	VITE DI FISSAGGIO	SCREW	VIS	BEFESTIGUNGSSCHRAUBE
5	XIII	ANELLO DI TENUTA	OILSEAL	JOINT D'ETANCHEITE	ÖLDICHTRING
6	XIII	TAPPO RCA			
7	XIII	LINGUETTA	KEY	CLAVETTE	PASSFEDER
8	XIII	ALBERO ENTRATA PAM			
9	XIII	SEEGER	CIRCLIP	CIRCLIP	SICHERUNGSRING
10	XIII	SEEGER	CIRCLIP	CIRCLIP	SICHERUNGSRING
11	XIII	CUSCINETTO	BEARING	ROULEMENT	WÄTZLAGER
12	XIII	SUPPORTO ENTRATA			
13	XIII	VITE DI FISSAGGIO	SCREW	VIS	BEFESTIGUNGSSCHRAUBE
14	XIII	GUARNIZIONE	GASKET	JOINT PAPIER	DICHTUNG
15	XIII	CUSCINETTO	BEARING	ROULEMENT	WÄTZLAGER
16	XIII	VITE DI FISSAGGIO	SCREW	VIS	BEFESTIGUNGSSCHRAUBE
17	XIII	CORPO			
18	XIII	GUARNIZIONE	GASKET	JOINT PAPIER	DICHTUNG
19	XIII	SUPPORTO COMBINATO			
20	XIII	VITE DI FISSAGGIO	SCREW	VIS	BEFESTIGUNGSSCHRAUBE
21	XIII	LINGUETTA	KEY	CLAVETTE	PASSFEDER
22	XIII	CUSCINETTO	BEARING	ROULEMENT	WÄTZLAGER
23	XIII	SEEGER	CIRCLIP	CIRCLIP	SICHERUNGSRING
24	XIII	ANELLO DI TENUTA	OILSEAL	JOINT D'ETANCHEITE	ÖLDICHTRING
25	XIII	CUSCINETTO	BEARING	ROULEMENT	WÄTZLAGER
26	XIII	ALBERO COMBINATO			
27	XIII	SOLARE			
28	XIII	CUSCINETTO	BEARING	ROULEMENT	WÄTZLAGER
29	XIII	PERNO			
30	XIII	PIATTO MOBILE			
31	XIII	SATELLITE			
32	XIII	RULLINO			
33	XIII	RASAMENTO	SHIM	CALE	EINSTELLSCHIEBE
34	XIII	SEEGER	CIRCLIP	CIRCLIP	SICHERUNGSRING
35	XIII	PIATTO FISSO			
36	XIII	CORONA ELICOIDALE			
37	XIII	FLANGIA			
38	XIII	VITE DI FISSAGGIO	SCREW	VIS	BEFESTIGUNGSSCHRAUBE
39	XIII	ANELLO DI TENUTA	OILSEAL	JOINT D'ETANCHEITE	ÖLDICHTRING
40	XIII	TAPPO	PLUG	BOUCHON	VERSCHLUSS
41	XIII	CUSCINETTO	BEARING	ROULEMENT	WÄTZLAGER
42	XIII	VITE SENZA FINE			
43	XIII	CUSCINETTO	BEARING	ROULEMENT	WÄTZLAGER
44	XIII	COPERCHIO			
45	XIII	VITE DI FISSAGGIO	SCREW	VIS	BEFESTIGUNGSSCHRAUBE
46	XIII	TAPPO	PLUG	BOUCHON	VERSCHLUSS
47	XIII	TAPPO	PLUG	BOUCHON	VERSCHLUSS

### TAVOLA XIV - E100\_125\_160\_ECE



## E100\_125\_160\_ECE







RXP/E 800

# PARTI DI RICAMBIO

## SPARE LISTS

RXP-E – SERIE 800

NGQ\_RXP-E

Del 30/07/2012

17

STM spa

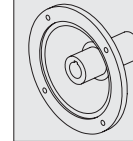
VIA DEL MACCABRECCIA , 39  
40012 - CALDERARA DI RENO (BO) ITALY  
E-mail: [stm@stmspa.com](mailto:stm@stmspa.com)

TEL ++ 39.051.6467711 FAX . ++ 39.051.6466178

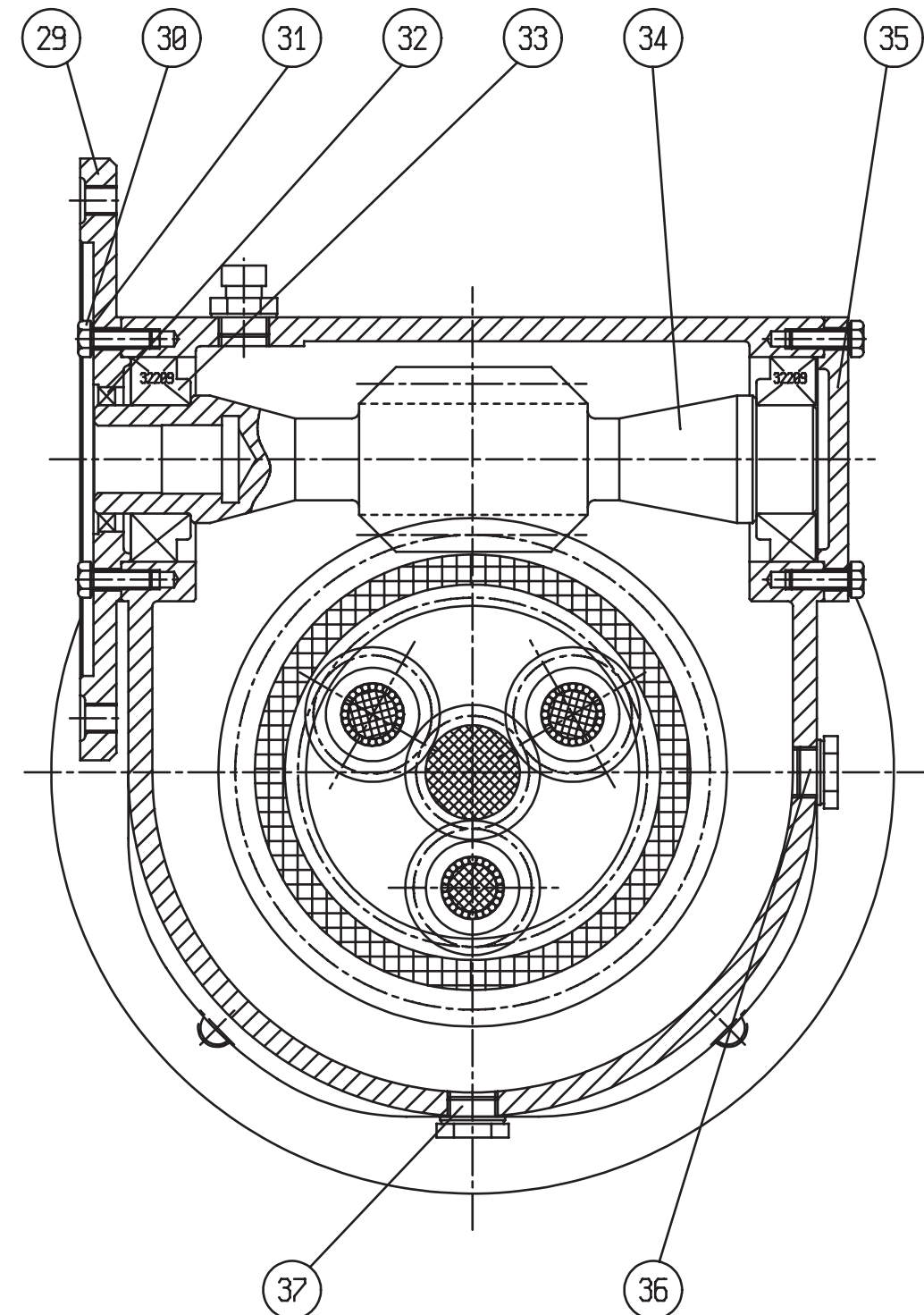
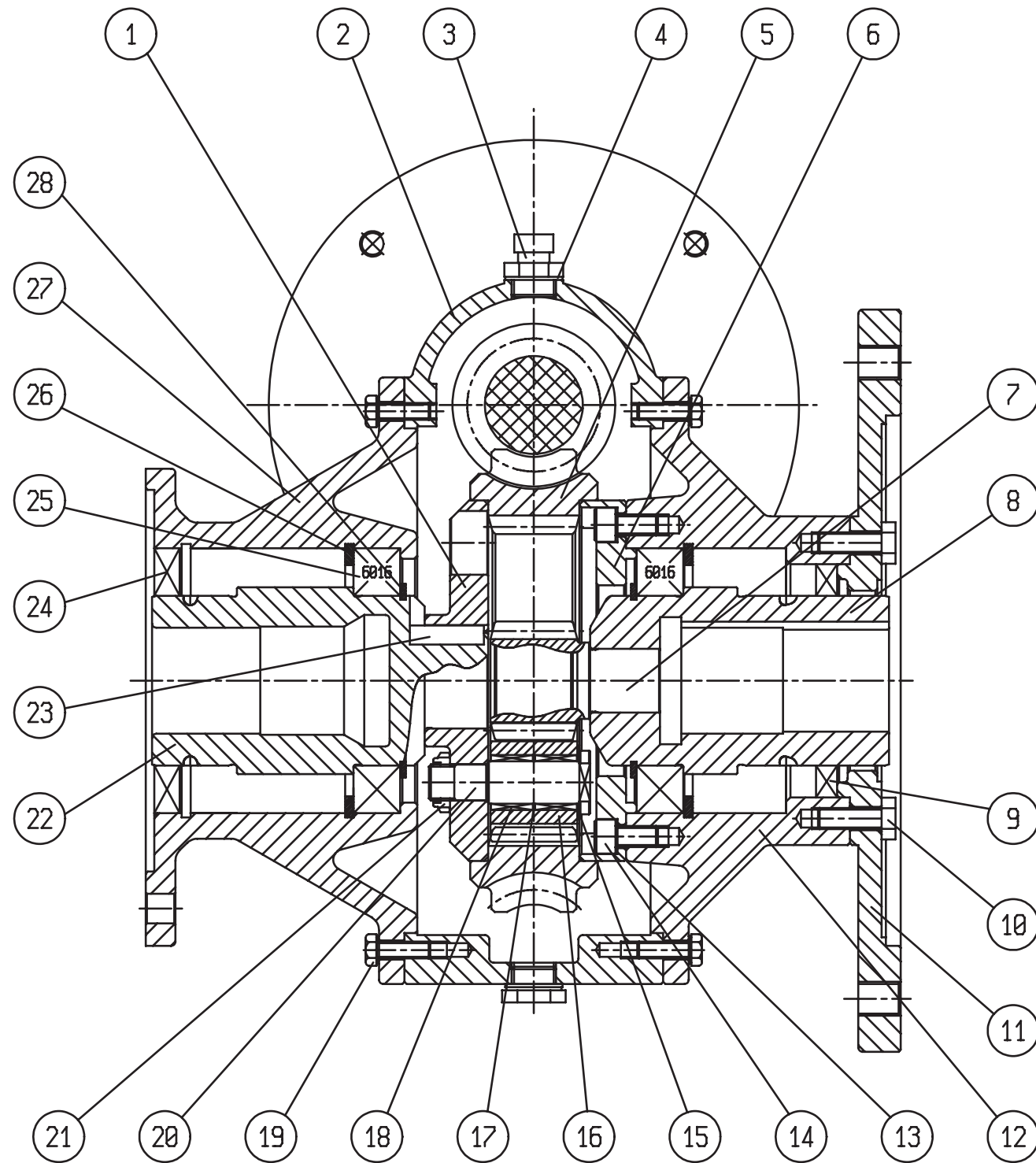
### TAVOLA XIV - E100\_125\_160\_ECE

ITEM	TAVOLA	DESCRIZIONE ( I )	DESCRIPTION ( GB )	DESIGNATION ( F )	BEZEICHNUNG ( D )
1	XIV	PIATTO MOBILE			
2	XIV	CORPO			
3	XIV	TAPPO	PLUG	BOUCHON	VERSCHLUSS
4	XIV	GUARNIZIONE	GASKET	JOINT PAPIER	DICHTUNG
5	XIV	CORONA ELICOIDALE			
6	XIV	PIATTO FISSO			
7	XIV	-			
8	XIV	LINGUETTA	KEY	CLAVETTE	PASSFEDER
9	XIV	ALBERO ENTRATA ECE			
10	XIV	ANELLO DI TENUTA	OILSEAL	JOINT D'ETANCHEITE	ÖLDICHTRING
11	XIV	SUPPORTO ENTRATA ECE			
12	XIV	PIGNONE SOLARE			
13	XIV	RONDELLA	WASHER	RONDELLE	UNTERLEGSCHIEBE
14	XIV	VITE DI FISSAGGIO	SCREW	VIS	BEFESTIGUNGSSCHRAUBE
15	XIV	RASAMENTO	SHIM	CALE	EINSTELLSCHIEBE
16	XIV	SATELLITE			
17	XIV	RASAMENTO	SHIM	CALE	EINSTELLSCHIEBE
18	XIV	RULLINO			
19	XIV	VITE DI FISSAGGIO	SCREW	VIS	BEFESTIGUNGSSCHRAUBE
20	XIV	PERNO			
21	XIV	GHIERA			
22	XIV	ALBERO COMBINATO			
23	XIV	LINGUETTA	KEY	CLAVETTE	PASSFEDER
24	XIV	ANELLO DI TENUTA	OILSEAL	JOINT D'ETANCHEITE	ÖLDICHTRING
25	XIV	CUSCINETTO	BEARING	ROULEMENT	WÄLZLAGER
26	XIV	SEEGER	CIRCLIP	CIRCLIP	SICHERUNGSRING
27	XIV	SUPPORTO COMBINATO			
28	XIV	SEEGER	CIRCLIP	CIRCLIP	SICHERUNGSRING
29	XIV	FLANGIA MOTORE SECONDARIO			
30	XIV	VITE DI FISSAGGIO	SCREW	VIS	BEFESTIGUNGSSCHRAUBE
31	XIV	RONDELLA	WASHER	RONDELLE	UNTERLEGSCHIEBE
32	XIV	ANELLO DI TENUTA	OILSEAL	JOINT D'ETANCHEITE	ÖLDICHTRING
33	XIV	CUSCINETTO	BEARING	ROULEMENT	WÄLZLAGER
34	XIV	VITE SENZA FINE			
35	XIV	COPERCHIO CHIUSO			
36	XIV	TAPPO	PLUG	BOUCHON	VERSCHLUSS
37	XIV	TAPPO	PLUG	BOUCHON	VERSCHLUSS

### TAVOLA XIV - E100\_125\_160\_PAM



## E100\_125\_160\_PAM





RXP/E 800

# PARTI DI RICAMBIO

## SPARE LISTS

RXP-E – SERIE 800

NGQ\_RXP-E

Del 30/07/2012

19

STM spa

VIA DEL MACCABRECCIA , 39  
40012 - CALDERARA DI RENO (BO) ITALY  
E-mail: [stm@stmspa.com](mailto:stm@stmspa.com)

TEL ++ 39.051.6467711 FAX . ++ 39.051.6466178

### TAVOLA XIV - E100\_125\_160\_PAM

ITEM	TAVOLA	DESCRIZIONE ( I )	DESCRIPTION ( GB )	DESIGNATION ( F )	BEZEICHNUNG ( D )
1	XIV	PIATTO MOBILE			
2	XIV	CORPO			
3	XIV	TAPPO	PLUG	BOUCHON	VERSCHLUSS
4	XIV	GUARNIZIONE	GASKET	JOINT PAPIER	DICHTUNG
5	XIV	CORONA ELICOIDALE			
6	XIV	PIATTO FISSO			
7	XIV	PIGNONE SOLARE			
8	XIV	ALBERO MOTORE PRINCIPALE			
9	XIV	ANELLO DI TENUTA	OILSEAL	JOINT D'ETANCHEITE	ÖLDICHTRING
10	XIV	VITE DI FISSAGGIO	SCREW	VIS	BEFESTIGUNGSSCHRAUBE
11	XIV	FLANGIA MOTORE PRINCIPALE			
12	XIV	SUPPORTO MOTORE PRINCIPALE			
13	XIV	RONDELLA	WASHER	RONDELLE	UNTERLEGSCHIEBE
14	XIV	VITE DI FISSAGGIO	SCREW	VIS	BEFESTIGUNGSSCHRAUBE
15	XIV	RASAMENTO			
16	XIV	SATELLITE			
17	XIV	RASAMENTO	SHIM	CALE	EINSTELLSCHIEBE
18	XIV	RULLINO			
19	XIV	VITE DI FISSAGGIO	SCREW	VIS	BEFESTIGUNGSSCHRAUBE
20	XIV	PERNO			
21	XIV	GHIERA			
22	XIV	ALBERO COMBINATO			
23	XIV	LINGUETTA	KEY	CLAVETTE	PASSFEDER
24	XIV	ANELLO DI TENUTA	OILSEAL	JOINT D'ETANCHEITE	ÖLDICHTRING
25	XIV	CUSCINETTO	BEARING	ROULEMENT	WÄLZLAGER
26	XIV	SEEGER	CIRCLIP	CIRCLIP	SICHERUNGSRING
27	XIV	SUPPORTO COMBINATO			
28	XIV	SEEGER	CIRCLIP	CIRCLIP	SICHERUNGSRING
29	XIV	FLANGIA MOTORE SECONDARIO			
30	XIV	VITE DI FISSAGGIO	SCREW	VIS	BEFESTIGUNGSSCHRAUBE
31	XIV	RONDELLA	WASHER	RONDELLE	UNTERLEGSCHIEBE
32	XIV	ANELLO DI TENUTA	OILSEAL	JOINT D'ETANCHEITE	ÖLDICHTRING
33	XIV	CUSCINETTO	BEARING	ROULEMENT	WÄLZLAGER
34	XIV	VITE SENZA FINE			
35	XIV	COPERCHIO CHIUSO			
36	XIV	TAPPO	PLUG	BOUCHON	VERSCHLUSS
37	XIV	TAPPO	PLUG	BOUCHON	VERSCHLUSS



RXP/E 800

# PARTI DI RICAMBIO

SPARE LISTS

RXP-E - SERIE 800

NGQ\_RXP-E

Del 30/07/2012

20

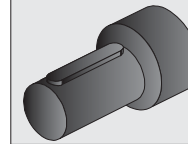
STM spa

VIA DEL MACCABRECCIA, 39  
40012 - CALDERARA DI RENO (BO) ITALY

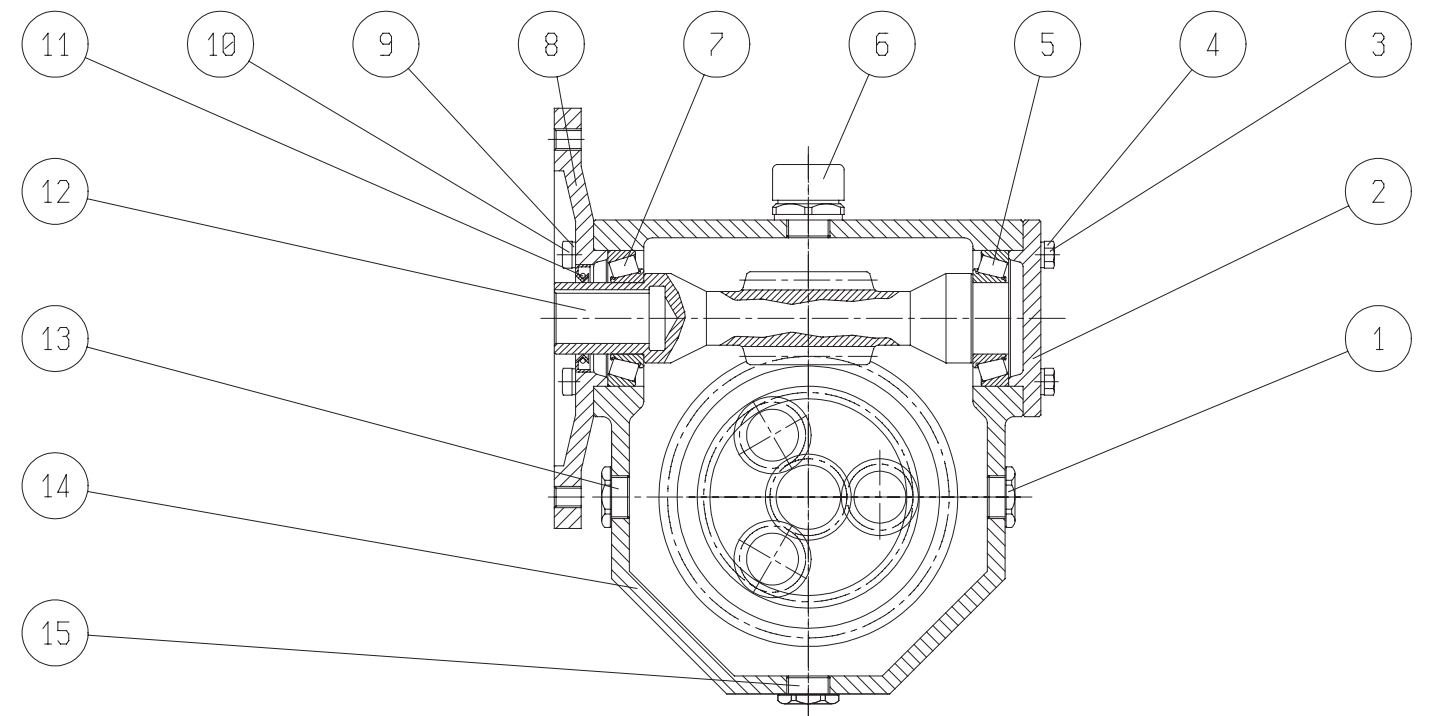
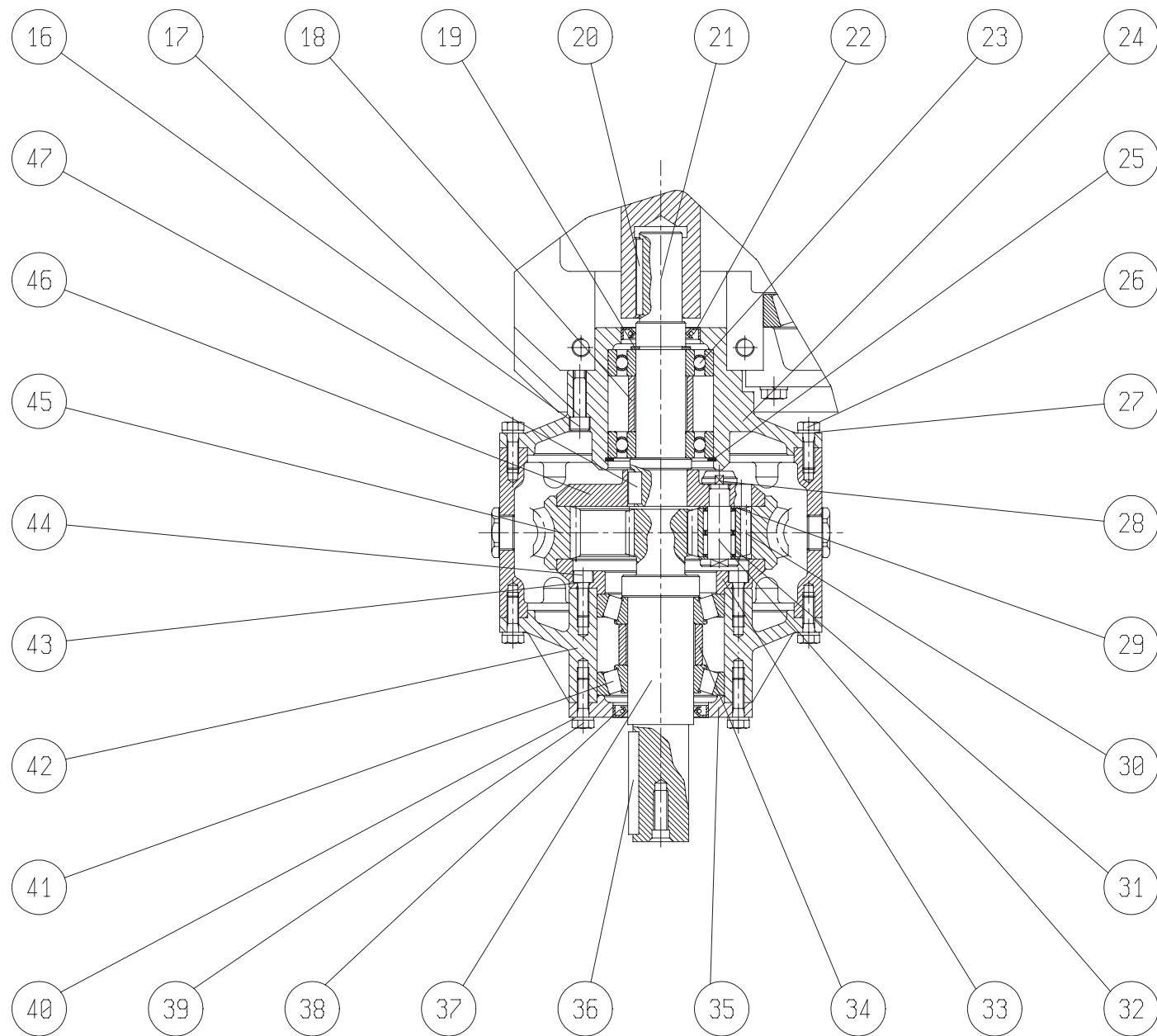
E-mail: [stm@stmspa.com](mailto:stm@stmspa.com)

TEL ++ 39.051.6467711 FAX . ++ 39.051.6466178

## TAVOLA XV - E180\_225\_ECE



### E180\_225\_ECE





RXP/E 800

# PARTI DI RICAMBIO

SPARE LISTS

RXP-E - SERIE 800

NGQ\_RXP-E

Del 30/07/2012

21

STM spa

VIA DEL MACCABRECCIA, 39  
40012 - CALDERARA DI RENO (BO) ITALY  
E-mail: [stm@stmspa.com](mailto:stm@stmspa.com)

TEL ++ 39.051.6467711 FAX . ++ 39.051.6466178

## TAVOLA XV - E180\_225\_ECE

ITEM	TAVOLA	DESCRIZIONE ( I )	DESCRIPTION ( GB )	DESIGNATION ( F )	BEZEICHNUNG ( D )
1	XV	TAPPO LIVELLO OLIO			
2	XV	COPERCHIO CHIUSO			
3	XV	VITE DI FISSAGGIO	SCREW	VIS	BEFESTIGUNGSSCHRAUBE
4	XV	RONDELLA	WASHER	RONDELLE	UNTERLEGSCHIEBE
5	XV	CUSCINETTO	BEARING	ROULEMENT	WÄLZLAGER
6	XV	TAPPO CARICO-SFIATO OLIO			
7	XV	CUSCINETTO	BEARING	ROULEMENT	WÄLZLAGER
8	XV	FLANGIA MOTORE SECONDARIO			
9	XV	RONDELLA	WASHER	RONDELLE	UNTERLEGSCHIEBE
10	XV	VITE DI FISSAGGIO	SCREW	VIS	BEFESTIGUNGSSCHRAUBE
11	XV	ANELLO DI TENUTA	OILSEAL	JOINT D'ETANCHEITE	ÖLDICHTRING
12	XV	VITE SENZA FINE			
13	XV	TAPPO OLIO			
14	XV	CORPO			
15	XV	TAPPO SCARICO OLIO			
16	XV	VITE DI FISSAGGIO	SCREW	VIS	BEFESTIGUNGSSCHRAUBE
17	XV	RONDELLA	WASHER	RONDELLE	UNTERLEGSCHIEBE
18	XV	DISTANZIALE	SPACER RING	ENTRETOISE	DISTANZSCHIEBE
19	XV	SEEGER	CIRCLIP	CIRCLIP	SICHERUNGSRING
20	XV	LINGUETTA	KEY	CLAVETTE	PASSFEDER
21	XV	ALBERO COMBINATO			
22	XV	ANELLO DI TENUTA	OILSEAL	JOINT D'ETANCHEITE	ÖLDICHTRING
23	XV	CUSCINETTO	BEARING	ROULEMENT	WÄLZLAGER
24	XV	SUPPORTO COMBINATO			
25	XV	SEEGER	CIRCLIP	CIRCLIP	SICHERUNGSRING
26	XV	VITE DI FISSAGGIO	SCREW	VIS	BEFESTIGUNGSSCHRAUBE
27	XV	RONDELLA	WASHER	RONDELLE	UNTERLEGSCHIEBE
28	XV	GHIERA			
29	XV	RASAMENTO	SHIM	CALE	EINSTELLSCHIEBE
30	XV	SATELLITE			
31	XV	RULLINO			
32	XV	PERNO			
33	XV	PIATTO FISSO			
34	XV	DISTANZIALE			
35	XV	COPERCHIO			
36	XV	LINGUETTA	KEY	CLAVETTE	PASSFEDER
37	XV	ALBERO ENTRATA ECE			
38	XV	ANELLO DI TENUTA	OILSEAL	JOINT D'ETANCHEITE	ÖLDICHTRING
39	XV	VITE DI FISSAGGIO	SCREW	VIS	BEFESTIGUNGSSCHRAUBE
40	XV	RONDELLA	WASHER	RONDELLE	UNTERLEGSCHIEBE
41	XV	CUSCINETTO	BEARING	ROULEMENT	WÄLZLAGER
42	XV	SUPPORTO ENTRATA PRINCIPALE			
43	XV	RONDELLA	WASHER	RONDELLE	UNTERLEGSCHIEBE
44	XV	VITE DI FISSAGGIO	SCREW	VIS	BEFESTIGUNGSSCHRAUBE
45	XV	CORONA ELICOIDALE			
46	XV	PIATTO MOBILE			
47	XV	LINGUETTA	KEY	CLAVETTE	PASSFEDER



RXP/E 800

# PARTI DI RICAMBIO SPARE LISTS

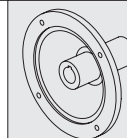
RXP-E - SERIE 800

NGQ\_RXP-E  
Del 30/07/2012

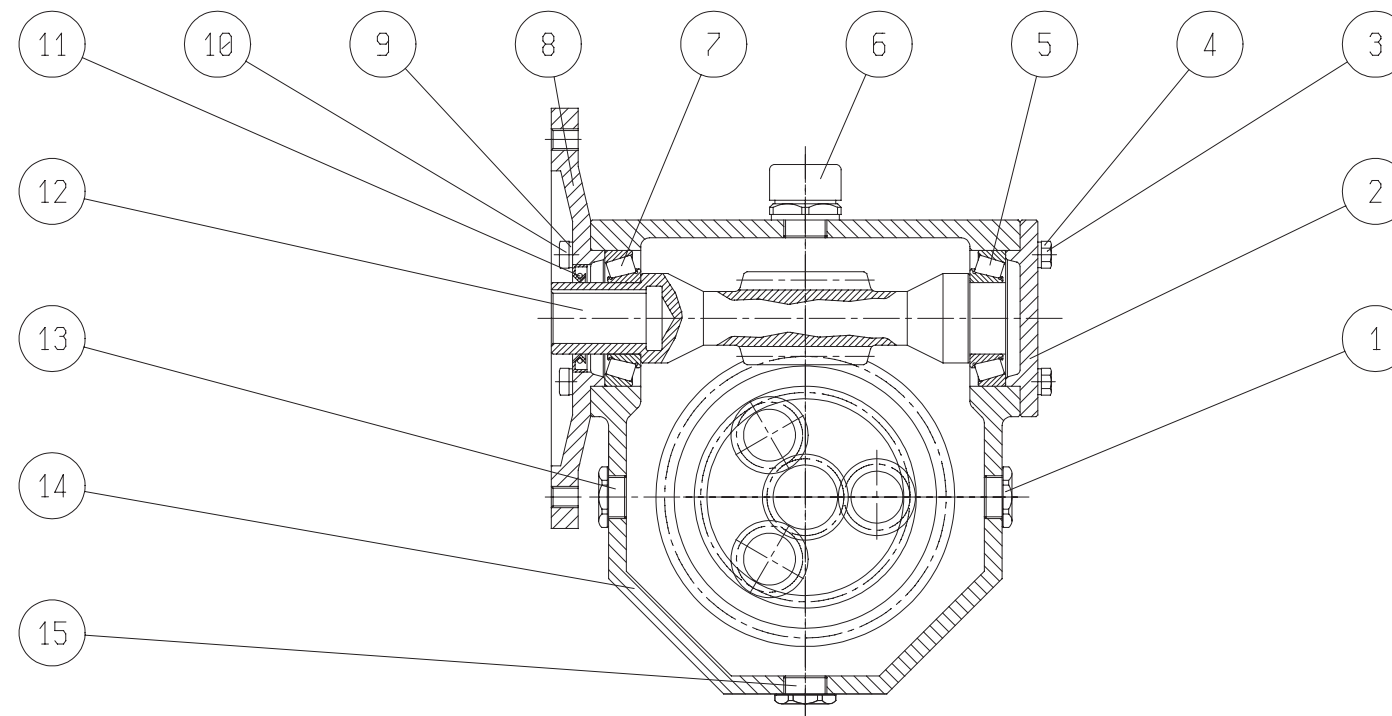
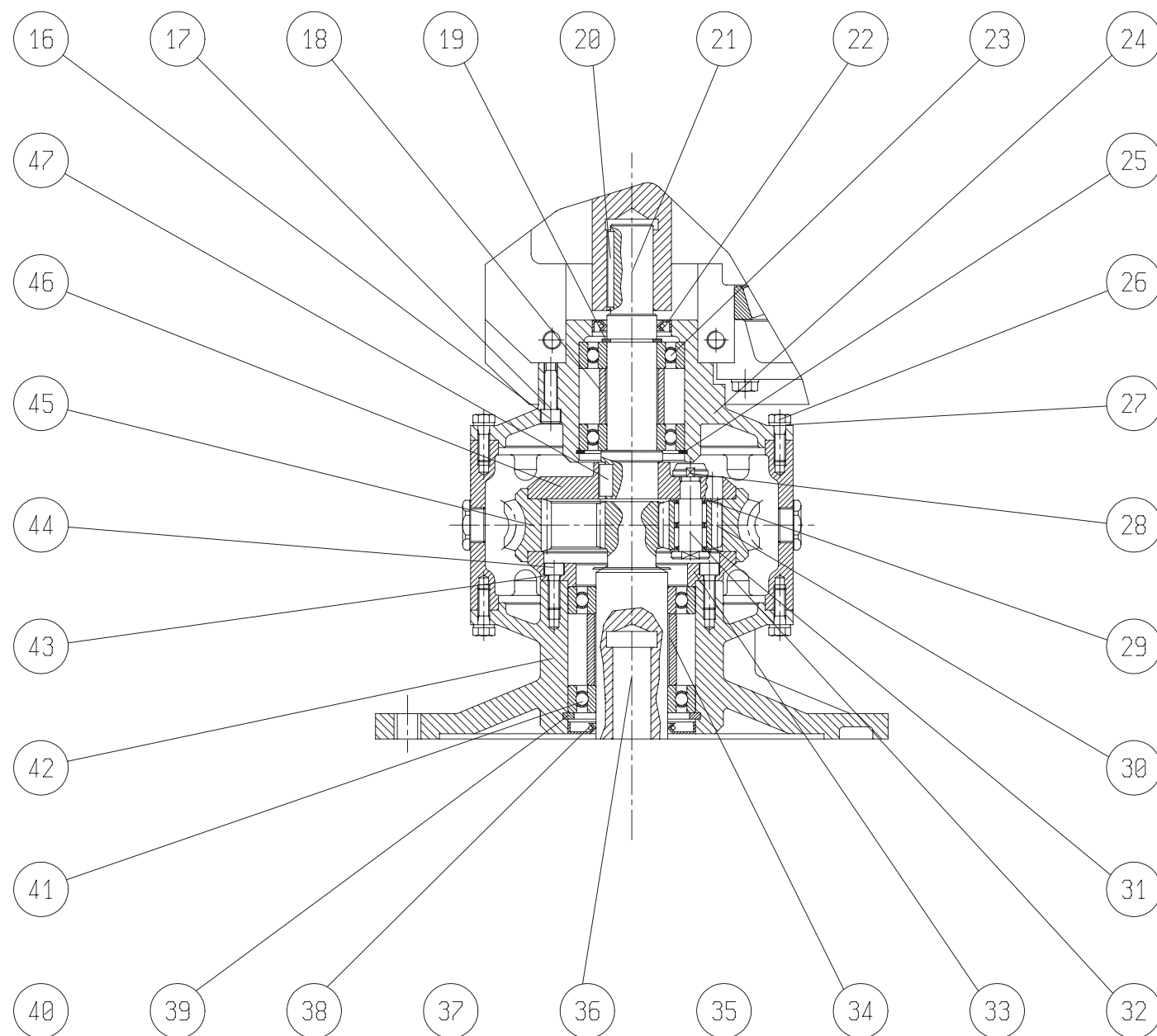
22

STM spa  
VIA DEL MACCABRECCIA, 39  
40012 - CALDERARA DI RENO (BO) ITALY  
E-mail: [stm@stmspa.com](mailto:stm@stmspa.com)  
TEL ++ 39.051.6467711 FAX . ++ 39.051.6466178

## TAVOLA XV - E180\_225\_PAM



### E180\_225\_PAM





RXP/E 800

# PARTI DI RICAMBIO

SPARE LISTS

RXP-E – SERIE 800

NGQ\_RXP-E

Del 30/07/2012

23

STM spa

VIA DEL MACCABRECCIA, 39  
40012 - CALDERARA DI RENO (BO) ITALYE-mail: [stm@stmspa.com](mailto:stm@stmspa.com)

TEL ++ 39.051.6467711 FAX . ++ 39.051.6466178

## TAVOLA XV - E180\_225\_PAM

ITEM	TAVOLA	DESCRIZIONE ( I )	DESCRIPTION ( GB )	DESIGNATION ( F )	BEZEICHNUNG ( D )
1	XV	TAPPO LIVELLO OLIO			
2	XV	COPERCHIO CHIUSO			
3	XV	VITE DI FISSAGGIO	SCREW	VIS	BEFESTIGUNGSSCHRAUBE
4	XV	RONDELLA	WASHER	RONDELLE	UNTERLEGSCHIEBE
5	XV	CUSCINETTO	BEARING	ROULEMENT	WÄTZLAGER
6	XV	TAPPO CARICO-SFIATO OLIO			
7	XV	CUSCINETTO	BEARING	ROULEMENT	WÄTZLAGER
8	XV	FLANGIA MOTORE SECONDARIO			
9	XV	RONDELLA	WASHER	RONDELLE	UNTERLEGSCHIEBE
10	XV	VITE DI FISSAGGIO	SCREW	VIS	BEFESTIGUNGSSCHRAUBE
11	XV	ANELLO DI TENUTA	OILSEAL	JOINT D'ETANCHEITE	ÖLDICHTRING
12	XV	VITE SENZA FINE			
13	XV	TAPPO	PLUG	BOUCHON	VERSCHLUSS
14	XV	CORPO			
15	XV	TAPPO	PLUG	BOUCHON	VERSCHLUSS
16	XV	VITE DI FISSAGGIO	SCREW	VIS	BEFESTIGUNGSSCHRAUBE
17	XV	RONDELLA	WASHER	RONDELLE	UNTERLEGSCHIEBE
18	XV	DISTANZIALE			
19	XV	SEEGER	CIRCLIP	CIRCLIP	SICHERUNGSRING
20	XV	LINGUETTA	KEY	CLAVETTE	PASSFEDER
21	XV	ALBERO COMBINATO			
22	XV	ANELLO DI TENUTA	OILSEAL	JOINT D'ETANCHEITE	ÖLDICHTRING
23	XV	CUSCINETTO	BEARING	ROULEMENT	WÄTZLAGER
24	XV	SUPPORTO COMBINATO			
25	XV	SEEGER	CIRCLIP	CIRCLIP	SICHERUNGSRING
26	XV	VITE DI FISSAGGIO	SCREW	VIS	BEFESTIGUNGSSCHRAUBE
27	XV	RONDELLA	WASHER	RONDELLE	UNTERLEGSCHIEBE
28	XV	GHIERA			
29	XV	RASAMENTO	SHIM	CALE	EINSTELLSCHIEBE
30	XV	SATELLITE			
31	XV	RULLINO			
32	XV	PERNO			
33	XV	PIATTO FISSO			
34	XV	DISTANZIALE	SPACER RING	ENTRETOISE	DISTANZSCHIEBE
35	XV	-			
36	XV	ALBERO ENTRATA PAM			
37	XV	-			
38	XV	ANELLO DI TENUTA	OILSEAL	JOINT D'ETANCHEITE	ÖLDICHTRING
39	XV	SEEGER	CIRCLIP	CIRCLIP	SICHERUNGSRING
40	XV	-			
41	XV	CUSCINETTO	BEARING	ROULEMENT	WÄTZLAGER
42	XV	SUPPORTO ENTRATA PRINCIPALE			
43	XV	RONDELLA	WASHER	RONDELLE	UNTERLEGSCHIEBE
44	XV	VITE DI FISSAGGIO	SCREW	VIS	BEFESTIGUNGSSCHRAUBE
45	XV	CORONA ELICOIDALE			
46	XV	PIATTO MOBILE			
47	XV	LINGUETTA	KEY	CLAVETTE	PASSFEDER